

SFA

108

11.09
IND1-02

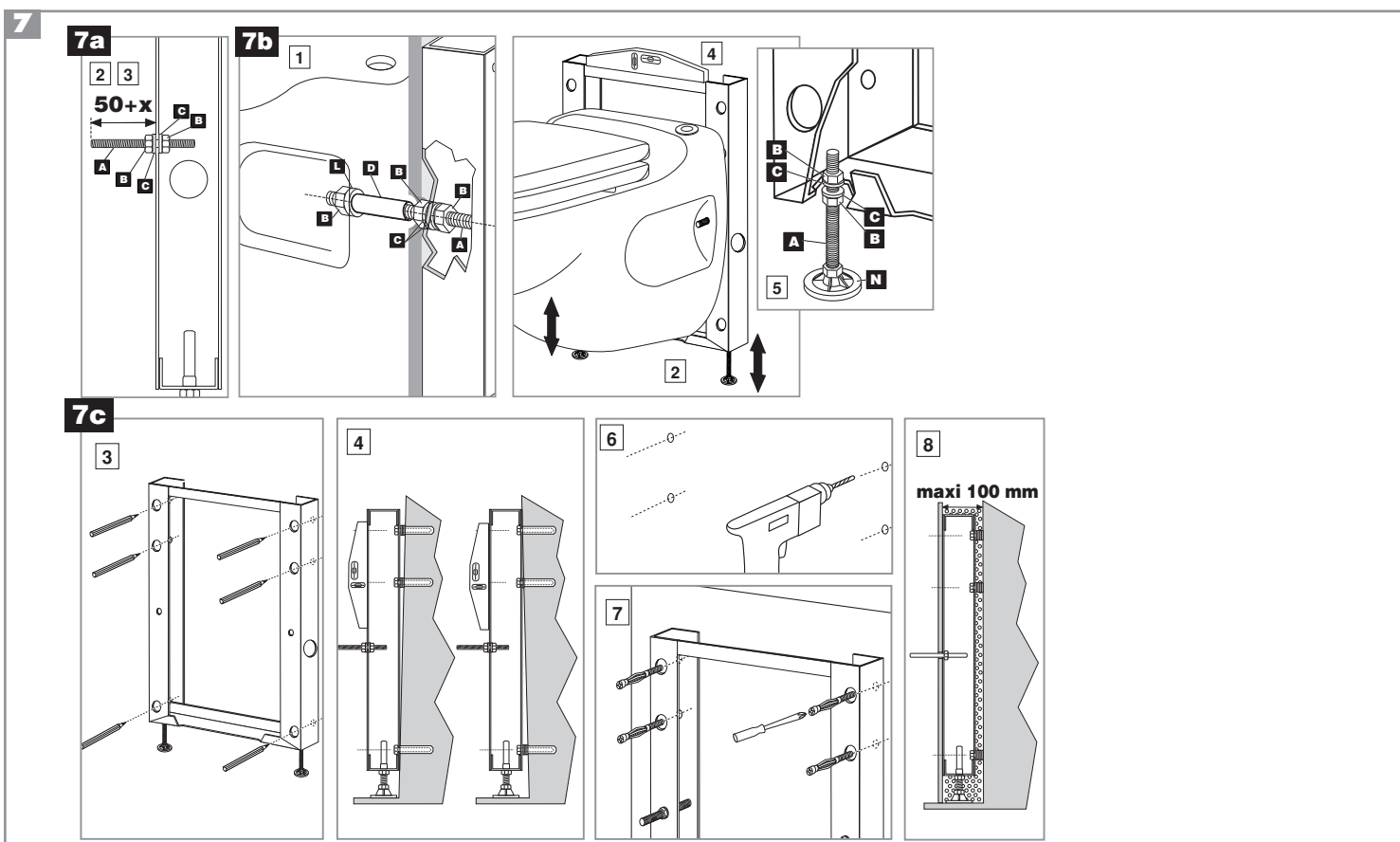
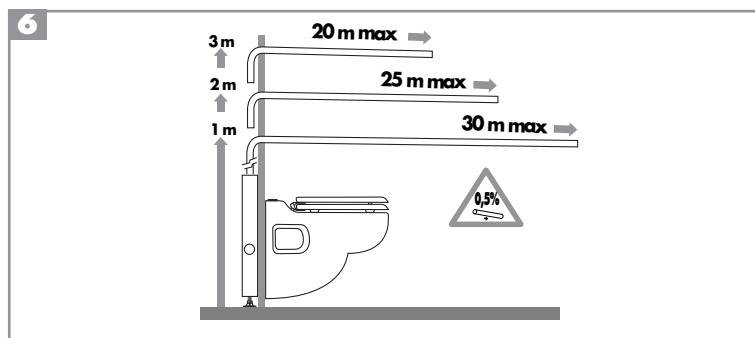
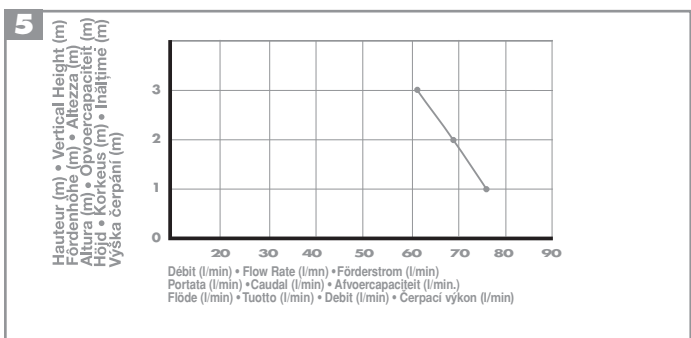
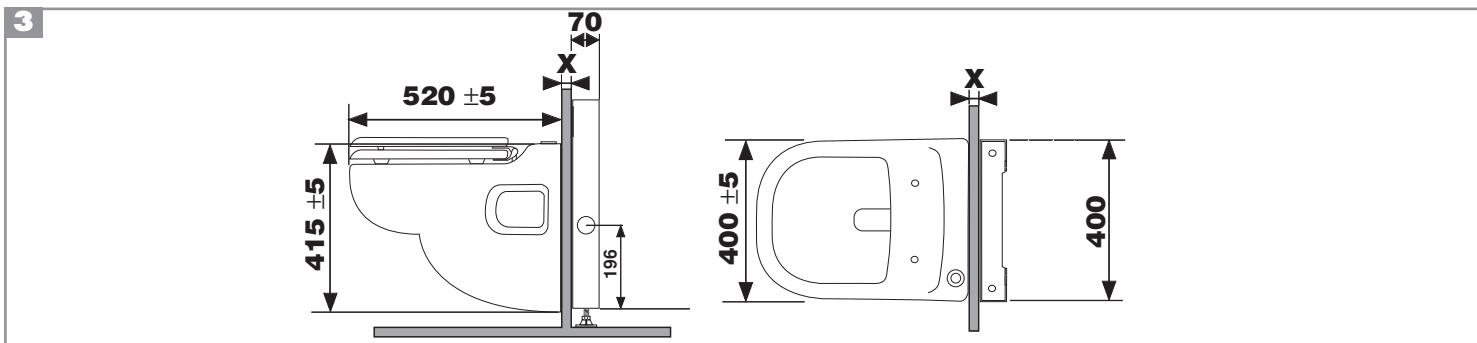
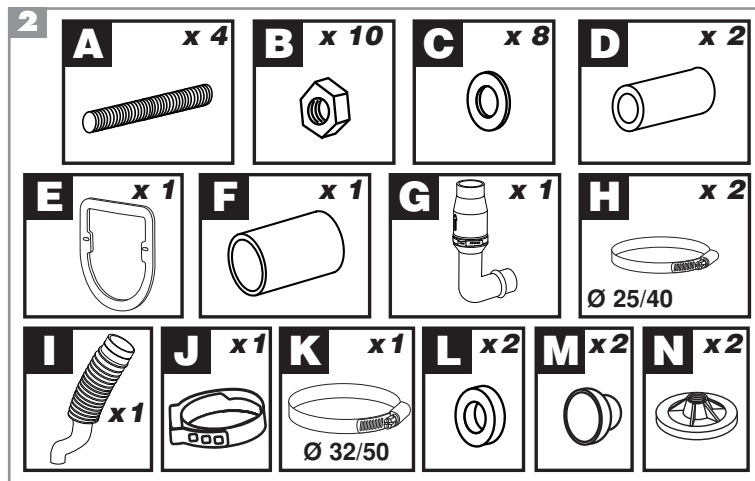
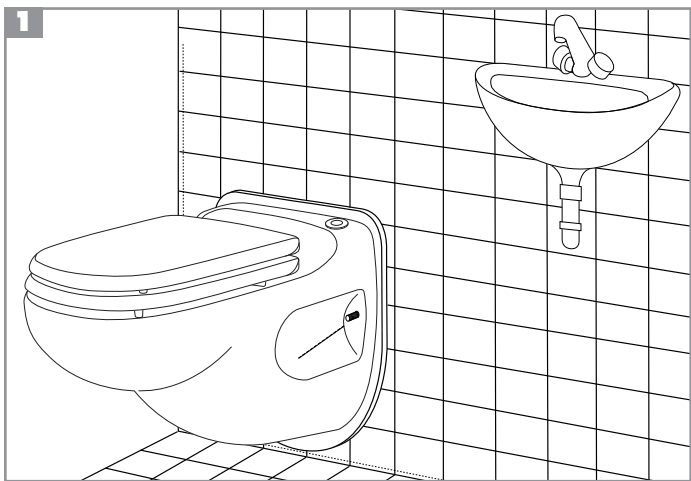


A lire attentivement et à conserver à titre d'information • The user should retain these instructions for future reference
Bitte aufmerksam durchlesen und aufbewahren • Da leggere attentamente e conservare a titolo d'informazione
A leer detenidamente y a conservar a título informativo • Ler atentamente e guardar a título de informação
Dit document goed doorlezen en bewaren • Läs igenom anvisningen noga och spara den
Käyttäjän on säilytettävä nämä ohjeet myöhempää tarvetta varten • A se citi cu atenție și a se păstra.
Prosime Vás o důkladné prostudování a uschování.



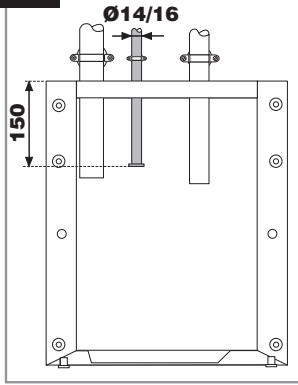
NOTICE D'INSTALLATION • INSTALLATION INSTRUCTIONS • INSTALLATIONSHINWEISE
ISTRUZIONI PER L'INSTALLAZIONE • MANUAL DE INSTALACIÓN • MANUAL DE INSTALAÇÃO
INSTALLATIE VOORSCHRIFTEN • INSTALLATIONS- OCH SKÖTSELANVIŠNING
ASENNUSOHJEET • MANUAL DE INSTALARE • NÁVOD K INSTALACI A POUŽÍVÁNÍ

SANICOMPACT® Star/SANICERAMIC 3®

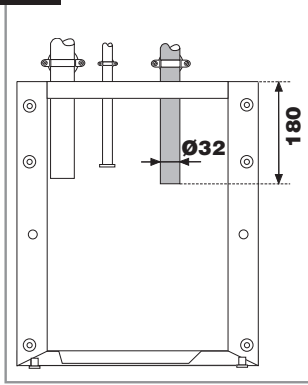


7 SUITE

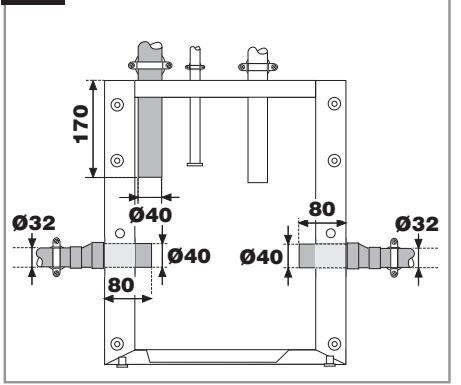
7d



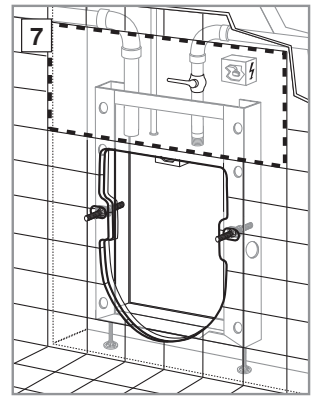
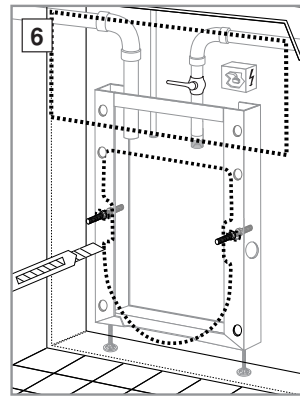
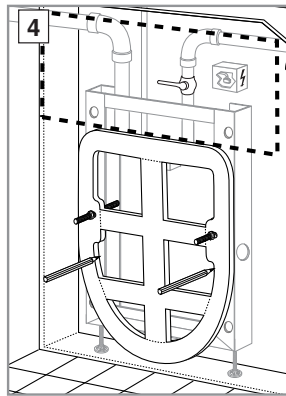
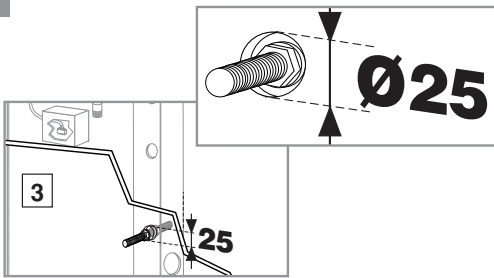
7e



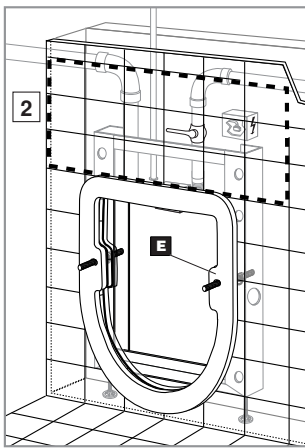
7f



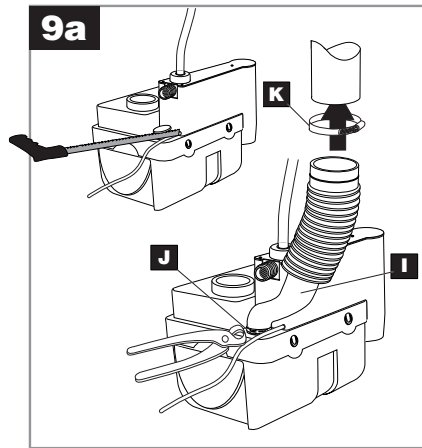
8



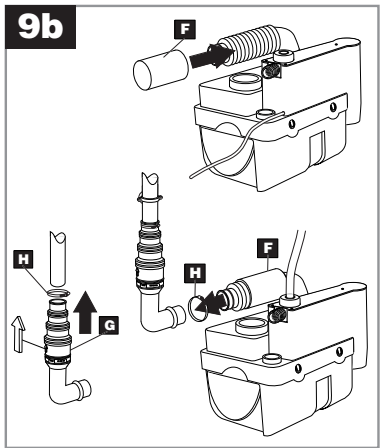
9



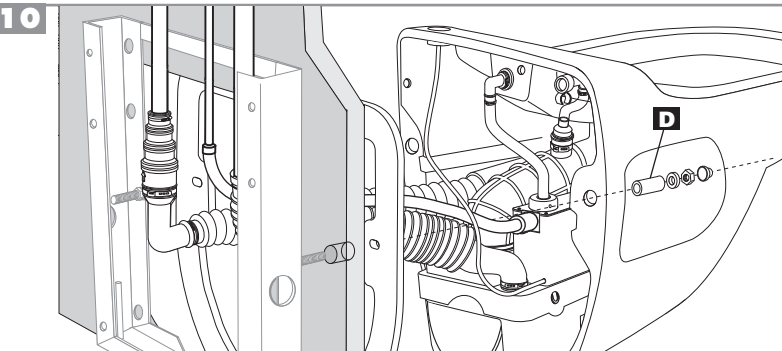
9a



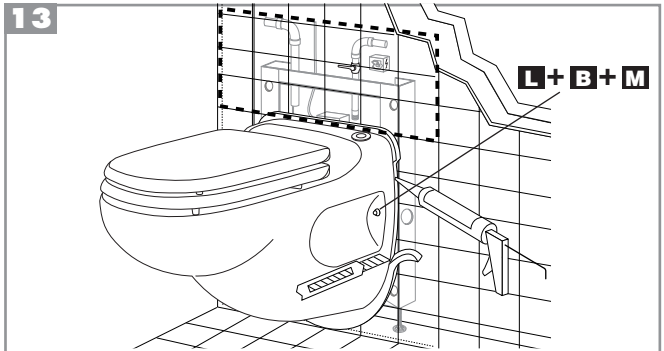
9b



10



13



11

SANICOMPACT® Star/ SANICERAMIC 3®
 Société Française d'Assainissement
C45
 220-240 V - 50 Hz - 500 W - IP44 - ⚡




1 AVERTISSEMENT

SANICOMPACT® Star/SANICERAMIC 3® est une cuvette de WC suspendu équipée d'un broyeur pompe destiné à évacuer les effluents sanitaires. **SANICOMPACT® Star/SANICERAMIC 3®** ne peut être installé qu'avec le bâti support spécial livré avec l'appareil. **SANICOMPACT® Star/SANICERAMIC 3®** est destiné à un usage domestique.

Il bénéficie d'un haut niveau de performance, de sécurité et de fiabilité dans la mesure où toutes les règles d'installation et d'entretien décrites dans cette notice sont scrupuleusement respectées.

En particulier les indications repérées par :

"  " indication dont le non-respect pourrait entraîner des risques pour la sécurité des personnes,

"  " indication avertissant de la présence d'un risque d'origine électrique,

"**ATTENTION**" indication dont le non-respect pourrait entraîner des risques pour le fonctionnement de l'appareil.

Pour tout renseignement complémentaire, veuillez vous adresser à notre service clients.

PRINCIPE DE FONCTIONNEMENT

SANICOMPACT® Star/SANICERAMIC 3® est commandé par un programmateur électronique. Il peut avoir 2 fonctions :

- broyage/pompage, en fonctionnement WC : le démarrage s'effectue par action sur le bouton poussoir intégré à la cuvette et le cycle se déroule pendant 25 secondes,
- pompage seul, pour évacuation des eaux usées d'un lave-mains : le démarrage est automatique. La durée de fonctionnement dépend du volume d'eau à pomper.

2 LISTE DES PIÈCES FOURNIES

3 DIMENSIONS

4 DOMAINE D'APPLICATION ET DONNÉES TECHNIQUES SANICOMPACT® STAR/SANICERAMIC 3®

Applications évacuation WC évacuation lave-mains

Type	C45
Évacuation verticale max.	3 m
Tension	220-240 V
Fréquence	50 Hz
Puissance nominale	500 W
Intensité absorbée max.	2,5 A
Température d'eau moyenne	35°C
Classe électrique	I
Indice de protection	IP44
Poids net (avec bâti)	28 Kg

ATTENTION : toutes applications autres que celles décrites dans cette notice sont à proscrire.

5 COURBE DE PERFORMANCES

6 EQUIVALENCE HAUTEUR/ LONGUEUR EVACUATION

7 PRE-INSTALLATION

Cette opération a pour but de déterminer l'implantation de la cuvette (hauteur du bâti), des alimentations (eau, électricité) et des raccordements (évacuation, entrée lavabo).

ATTENTION : avant de procéder à l'installation de votre **SANICOMPACT® Star/SANICERAMIC 3®**, vous devez vous assurer que le mur "porteur" est suffisamment robuste pour supporter l'appareil. (l'effort maximum d'arrachement par cheville est de 120 kg).

7a FIXATION DE LA CUVETTE SUR LE BÂTI SUPPORT

- 1 - Séparer la cuvette et le gabarit de découpe **B** du bâti support (cette fixation provisoire n'est valable que pour le transport).
- 2 - Mettre en place l'ensemble tiges filetées **A** / rondelles **C** / écrous **B** dans les trous oblongs du bâti sans les serrer.
- 3 - Ajuster la longueur de dépassement des tiges filetées à $L = 50 \text{ mm} + x$ ($x = \text{épaisseur du revêtement}$: ex. placoplâtre + carrelage).
- 4 - Ajuster l'entraxe des tiges filetées à l'entraxe des trous cuvette.
- 5 - Serrer les deux écrous pour bloquer les tiges filetées sur le bâti.
- 6 - Placer les 2 bouts de tube plastique **D** sur les tiges.

7b RÉGLAGE DE LA HAUTEUR DU BÂTI

- 1 - Présenter l'ensemble bâti + cuvette contre le mur.
- 2 - Régler la hauteur de la cuvette par rapport au sol, en ajustant la longueur des tiges filetées des pieds.
- 3 - Séparer la cuvette de son bâti.
- 4 - Contrôler l'horizontalité du bâti.
- 5 - Bloquer alors les pieds avec les écrous **E** sur les tiges filetées.

7c FIXATION DU BÂTI AU MUR

- 1 - Présenter le bâti contre le mur.
- 2 - Contrôler que le bâti appuie parfaitement contre le mur.
- 3 - Tracer les emplacements prévus pour la fixation du bâti (4 trous en partie haute du bâti et 2 trous en partie basse).
- 4 - **ATTENTION** : si votre mur n'est pas parfaitement vertical, utiliser les 6 trous prévus sur le bâti en compensant l'écart entre le mur et le bâti par un empilage de rondelles.

La compensation se fait par empilage de rondelles plates -non fournies- entre le mur porteur et le bâti.

- 5 - Choisir les fixations bâti/mur en fonction du matériau du mur porteur (utiliser des tire-fond 8 x 120 mm minimum -pièces non fournies-).
- 6 - Percer le mur à l'aide d'un foret -non fourni- approprié à la fixation choisie.
- 7 - Fixer le bâti au mur en utilisant 4 ou 6 trous suivant le mur.
- 8 - **ATTENTION** : La distance entre le mur porteur et le bord avant du panneau revêtement doit être au maximum 100 mm.

Dans tous les cas le panneau de revêtement doit être impérativement en appui sur le bâti.

7d ALIMENTATION EN EAU

- 1 - L'alimentation en eau doit être réalisée avec du tube cuivre 14/16 équipé d'un raccord mâle 20/27 -non fourni-.
- 2 - L'arrivée d'eau doit passer dans la partie supérieure du bâti.
- 3 - **ATTENTION** : il est indispensable d'installer un robinet d'arrêt 1/4 de tour qui reste accessible quand la cuvette est installée.
- 4 - **ATTENTION** : le tube cuivre doit être maintenu par des colliers pour éviter tout mouvement lors du raccordement de l'appareil.
- 5 - **ATTENTION** : pour un rinçage de la cuvette optimum, la pression en sortie du robinet doit être de **1.7 bars minimum**.

7e RACCORDEMENT DE L'ÉVACUATION

- 1 - L'évacuation des eaux usées doit être réalisée avec du tube ABS ou PVC en $\varnothing 32 \text{ mm}$.
- 2 - Faire passer l'extrémité du tube dans la partie supérieure du bâti.
- 3 - **ATTENTION** : l'extrémité du tube $\varnothing 32 \text{ mm}$ doit être maintenu par des colliers.
- 4 - Pour éviter le siphonnage, installer un casse-vide (genre Nicoll ou similaires) au point haut, ou augmenter le \varnothing de la conduite horizontale.

7f RACCORDEMENT DU LAVE-MAINS

- 1 - Raccorder l'évacuation du lave-mains avec du tube ABS ou PVC $\varnothing 32 \text{ mm}$ ou 40 mm.
- 2 - Faire passer l'extrémité du tube dans un des trous du bâti en haut à droite ou en haut à gauche suivant l'implantation.
- 3 - **ATTENTION** : l'extrémité du tube doit être en $\varnothing 40 \text{ mm}$. elle doit être tenue par des colliers.

7g ALIMENTATION ÉLECTRIQUE

L'installation électrique doit être réalisée par une personne qualifiée.

L'installation électrique de l'appareil, dans la salle de bains, doit être effectuée selon les normes en vigueur dans le pays (NF C 15-100 en France).

L'alimentation électrique préalablement câblée par l'installateur doit être en classe 1 en fil 3 X 0.75 mm².

- 1 - Raccorder l'alimentation électrique à un domino 3 plots -non fourni- dans un boîtier IP55 (type Sarel 01650) préalablement implanté, en respectant les couleurs suivantes :
Marron = phase
Bleu = neutre
Vert/Jaune = terre.
- 2 - Cette connexion doit servir exclusivement à l'alimentation de l'appareil et doit être protégée par un disjoncteur différentiel haute sensibilité de 30mA, calibré à 16 A.
- 3 - **ATTENTION** : ce boîtier électrique doit rester accessible après installation de la cuvette.

8 MONTAGE ET DECOUPE DU MUR DE REVETEMENT

- 1 - Présenter le placoplâtre face au bâti préalablement fixé au mur porteur.
- 2 - Repérer l'emplacement des tiges de support cuvette sur le placoplâtre.
- 3 - Réaliser 2 perçages (Ø 25 mm) aux emplacements des tiges filetées de façon à venir plaquer parfaitement le placoplâtre sur le bâti.
- 4 - Présenter le gabarit de découpe **E** sur le mur de revêtement en positionnant les 2 trous sur les tiges de support cuvette.
- 5 - Tracer le contour intérieur du gabarit sur le mur de revêtement.
- 6 - Retirer le gabarit **E** et découper le placoplâtre suivant le tracé réalisé.
- 7 - Terminer l'installation complète (éventuellement habillage en carrelage) de votre mur de revêtement.
- 8 - **Remarque** : si vous carreliez votre mur d'habillage, vous devez découper le carrelage de la même façon que le placoplâtre.

9 RACCORDEMENTS

ATTENTION : avant d'effectuer les différents raccordements veillez à :

- 1 - Contrôler que les tiges filetées sont vissées correctement dans le bâti et de la bonne longueur. Sinon les cache-écrous ne tiendront pas en place.
- 2 - Présenter le gabarit de découpe **E** sur les tiges support cuvette.

9a RACCORDEMENT DU LAVE-MAINS

Si vous désirez raccorder un lave-mains au **SANICOMPACT® Star/SANICERAMIC 3®**,

- 1 - Découper l'opercule du couvercle avec une lame de scie. Bien évapurer.
- 2 - Fixer la durite lave-mains **I** avec un collier **J** et le serrer avec une tenaille.
- 3 - En l'étirant, raccorder la durite **I** au tuyau du lave-mains préalablement implanté. La fixer avec le collier **K**.

9b RACCORDEMENT DE L'ÉVACUATION

- 1 - Glisser le tube **L** sur la durite d'évacuation.
- 2 - Raccorder avec un collier **M**, le clapet anti-retour **N** au tuyau d'évacuation préalablement implanté.
- 3 - **ATTENTION** : le clapet doit impérativement être vertical (la flèche orientée vers le haut).
- 4 - En l'étirant, raccorder avec l'autre collier **M**, la durite d'évacuation au coude plastique du clapet.

9c RACCORDEMENT DE L'ALIMENTATION EN EAU

Connecter l'extrémité du tuyau d'alimentation d'eau au raccordement préalablement effectué.

10 MONTAGE DE LA CUVETTE

Une fois les raccordements effectués,

- 1 - Insérer les coupes tuyau **D** sur les tiges filetées.
- 2 - Mettre en place la cuvette sur les tiges filetées support cuvette sans visser les écrous.

11 NORMES

12 TEST DE FONCTIONNEMENT ET MISE EN SERVICE

- 1 - Mettre sous tension. Ouvrir le robinet d'arrivée d'eau à fond pour obtenir un bon rinçage. Presser une fois le bouton poussoir sur le rebord arrière de la cuvette pour démarrer le cycle. Jeter quelques feuilles de papier hygiénique dans la cuvette puis effectuer de nouveau un cycle.
- 2 - Laisser couler le robinet du lave-mains, l'appareil doit se mettre en marche automatiquement.
- 3 - Redémonter la cuvette, vérifier la parfaite étanchéité de tous les raccordements.
- 4 - **ATTENTION** : le robinet du lave-mains doit être parfaitement étanche. Une fuite même légère, provoque des démarrages intempestifs du **SANICOMPACT® Star/SANICERAMIC 3®**.

13 FINITION

- 1 - Remettre en place la cuvette sur les tiges filetées support cuvette.
- 2 - Placer les rondelles PVC blanches **L** sur la tige filetée et serrer les écrous M10 **E**. Puis enfoncer les cache-écrous **M**.
- 3 - Découper le gabarit servant de joint qui dépasse de la cuvette.
- 4 - Réaliser un joint silicone de finition tout autour.

14 UTILISATION

- 1 - **SANICOMPACT® Star/SANICERAMIC 3®** s'utilise comme un WC classique, il ne demande pas d'entretien particulier.
- 2 - **ATTENTION** : **SANICOMPACT® Star/SANICERAMIC 3®** ne doit servir qu'au broyage et à l'évacuation de matières fécales, papiers hygiéniques et eaux sanitaires. **Tout dommage à l'appareil causé par le broyage de corps étrangers tels que coton, tampons périodiques, serviettes hygiéniques, préservatifs, cheveux ou le pompage de liquides tels que solvants, acides ou huiles ne serait pas pris en compte dans le cadre de la garantie.**
- 3 - **ATTENTION** : en cas de coupure de courant prolongée, ou de longue absence, couper l'alimentation en eau de la salle de bains.
- 4 - **Cet appareil n'est pas destiné aux personnes (y compris les enfants) dont les capacités physiques, sensorielles ou mentales sont limitées, ou auxquelles l'expérience et les connaissances font défaut, excepté si elles sont sous surveillance et reçoivent les instructions nécessaires pour utiliser l'appareil, avec l'aide d'une personne responsable de leur sécurité. Surveiller les enfants et veiller à ce qu'ils ne jouent pas avec l'appareil.**

15 NETTOYAGE / DÉTARTRAGE

- Pour nettoyer et détartrer la cuvette équipée d'un broyeur, utiliser un détartrant adapté comme le détartrant spécial **SANIBROYEUR®** de **SFA**.

- Pour éviter une accumulation de calcaire à l'intérieur du broyeur, il est conseillé d'effectuer un détartrage régulier. Pour ce faire, débrancher électriquement le broyeur, mettre dans la cuvette une dose de détartrant, laisser reposer plusieurs heures puis rebrancher le broyeur. Actionner ensuite plusieurs chasses d'eau pour rincer.

La fréquence du détartrage dépend de la dureté de l'eau de votre région. Nous vous conseillons de le faire au moins deux fois par an.

16 SERVICE APRES VENTE

En cas de panne ou de dysfonctionnement, veuillez vous adresser à nos techniciens SAV qui vous indiqueront le cas échéant le dépanneur agréé le plus proche de chez vous.

Toute intervention sur une partie électrique doit être réalisée par une personne qualifiée.

ATTENTION : avant toute intervention sur l'appareil débrancher l'alimentation électrique.

17 GARANTIE

Les appareils **SANICOMPACT® Star/SANICERAMIC 3®** sont garantis 2 ans dans la mesure où l'installation et l'utilisation sont conformes à la présente notice.

Fully illustrated step by step instructions are downloadable on www.saniflo.co.uk

1 DESCRIPTION


SANICOMPACT® Star/SANICERAMIC 3® is a wall hung WC pan fitted with a pump macerator.

The **SANICOMPACT® Star/SANICERAMIC 3®** can only be installed with the special support brackets supplied. **SANICOMPACT® Star/SANICERAMIC 3®** is for use in a domestic environment.

Installed and used correctly, **SANICOMPACT® Star/SANICERAMIC 3®** will give reliable and consistent service.

Please note the following warning signs:

"  " Possible danger to personnel,

"  " Warning of possible electrical hazards,

"**WARNING**" This is a general warning that failure to follow instructions could result in poor functioning of the unit.

PRINCIPLES OF OPERATION

SANICOMPACT® Star/SANICERAMIC 3® is controlled by an electronic program with two functions.

- The cycle which is activated by pressing the flushing button on the pan. The macerating/pump cycle takes 25 seconds.
- The pumping only cycle cleans the washbasin waste. This is an automatic operation that will activate as long as water from the washbasin enters the unit.

2 LIST OF ACCESSORIES SUPPLIED

3 DIMENSIONS

4 TECHNICAL DATA

Applications	évacuation WC évacuation lave-mains
Type	C45
Maximum Vertical Pumping	3 m
Voltage	220-240 V
Frequency	50 Hz
Normal Power Rating	500 W
Maximum current consumption	2,5 A
Medium water temperature	35°C
Electric Class	I
Degree of protection	IP44
Net Weight (with frame)	28 Kg

WARNING: Only installations conforming to the above specifications are acceptable.

5 PERFORMANCE CURVE

6 VERTICAL/HORIZONTAL PUMPING COMBINATIONS

7 INSTALLATION PREPARATIONS

WARNING: Before proceeding with the installation of **SANICOMPACT® Star/SANICERAMIC 3®**, ensure that the wall is sufficiently robust to support the unit. (Each fixing should have a tensile strength of 120 kg).

7a HANGING THE PAN ONTO THE SUPPORT FRAME

- 1 - Separate the pan and template **E** from the frame (screwed together for transit purpose).
- 2 - Assemble the threaded rods **A** with nuts **B** and washers **C** as per drawing 7a.
- 3 - Adjust the rod position to 50 mm + x the wall thickness (eg. Stud partition and tiles etc). See drawing 7a.
- 4 - Adjust the lateral spacing of the rods.
- 5 - Tighten the nuts fully.
- 6 - Fit the plastic sleeves/inserts **D** onto the threaded rods. (They protect the ceramic from the metal threads).

7b SETTING THE HEIGHT OF THE SUPPORT FRAME

- 1 - Offer the frame and pan up to the wall.
- 2 - Adjust to a comfortable height using the vertical threaded feet. (See drawing 7b).
- 3 - Remove the pan from the frame.
- 4 - Adjust the horizontal seating of the pan support.
- 5 - Fully tighten the rod nuts.

7c FIXING THE FRAME TO THE WALL

- 1 - Offer the support frame up to the wall.
- 2 - Ensure the seating is correct.
- 3 - Mark the screw holes with a pencil.
- 4 - **WARNING:** If your wall is not perfectly vertical, use the six holes with a suitable combination of packing/washers (as per drawing 7c).
- 5 - Select the fixing appropriate for the particular wall (we recommend minimum size 8 x 120 mm wall fixings).
- 6 - Drill holes with appropriate drill.
- 7 - Fix the frame to the wall using the 4 or 6 holes accordingly.
- 8 - **WARNING:** The distance between the supporting wall and the front of the support frame should not exceed 100 mm.

Most importantly, the frame and the wall should make a completely snug fit.

7d WATER SUPPLY

- 1 - Run the water supply with copper pipe in 15 mm, fitted with a 22 mm male iron to connect to the **SANICOMPACT® Star/SANICERAMIC 3®**.
- 2 - The water supply pipe must be fitted in the upper part of the frame.
- 3 - **WARNING:** It is essential to install an isolation valve when fitting the pan.
- 4 - For correct rinsing of the bowl, the water pressure entering the pan must be minimum 1,7 bar.

7e DISCHARGE CONNECTION

- 1 - The discharge pipe should be either copper or UPVC solvent weld pipe with 32 mm diameter.
- 2 - Put the end of the pipe through the upper part of the frame.
- 3 - If the discharge pipework runs to a level considerably lower than **SANICOMPACT® Star/SANICERAMIC 3®** unit, the resultant syphoning effect can suck out the water seal in the unit. Fitting an air admittance valve (BBA approved) at the high point of the pipe run will overcome this problem.

7f CONNECTION OF WASH-BASIN

- 1 - Connect washbasin waste via 32 mm or 40 mm CPVC pipe.
- 2 - Feed the waste pipe through either the left or right hand holes provided.
- 3 - **IMPORTANT:** The waste pipe should terminate in 40 mm to connect to the special connector provided.

7g ELECTRIC POWER SUPPLY

The electrical installation work must be carried out by a qualified person.

The electrical installation work for the equipment, in a bathroom, must be carried out in accordance with the standards in force in the country (NF C 15-100 in France).

The electric power supply as wired beforehand by the installer must be class 1, using 3 X 0.75 sq. mm wiring.

- 1 - Connect the electric power supply to a triple screw connector (not supplied) in an IP55 junction box (Sarel 01650 or similar) installed beforehand, complying with the following colours:
 - Brown = phase
 - Blue = neutral
 - Green/Yellow = earth.
- 2 - This connection must be used solely to power the equipment, and it must be protected by a high sensitivity 30mA differential circuit breaker, set at 16 A.
- 3 - **ATTENTION:** the electrical junction box must remain accessible after installation of the toilet.

8 MOUNTING THE PAN AND CUTTING OUT THE FASCIA PANEL

- 1 - Offer up the fascia panel (not provided) to the support frame which has been fixed to the wall.
- 2 - Locate the panel exactly to the support frame.
- 3 - Drill 2 holes (25mm) through the fascia panel to correspond with the threaded rods on which the pan will hang.
- 4 - Offer up the template **E** to the support wall fascia, positioning the holes for the WC support rods accordingly.
- 5 - Trace the inner shape of the template onto the fascia.
- 6 - Remove the template **E** and cut out the fascia as traced.
- 7 - Make any finishes to the support wall and fix on the fascia panel.
- 8 - **Note:** If you are tiling the wall, the tiles will have to be cut out in the same way as the fascia panel.

9 CONNECTIONS

WARNING: Before making the various connections, check the following:

- 1 - Ensure that the threaded rods are correctly spaced and the dimensions in drawing 7a adhered to, otherwise the screw covers will not fit.
- 2 - Put the template **E** in place onto the threaded rods.

9a CONNECTION OF WASH HAND BASIN

- 1 - Saw off the tip of the inlet spigot. De-burr it.
- 2 - Connect the rubber waste connection **I** to the spigot with the correct clip **J** and crimp it with pincher pliers.
- 3 - Connect the other end of the connector **I** to the 40 mm end of washbasin waste pipe and secure it with clip **K**.

9b DISCHARGE CONNECTION

- 1 - Slide tube **L** onto the discharge connector.
- 2 - Fix the non-return valve **G** with clip **M** to the discharge pipe.
- 3 - **WARNING: The non-return valve must be installed vertically with the arrow pointing upwards.**
- 4 - Stretch the connector and fix the end to the non-return valve using clip **N**.

9c CONNECTION OF THE WATER SUPPLY

Connect the water supply pipe to the water inlet pipe (male to female iron connection).

10 MOUNTING THE PAN

Once the connections have been made,

- 1 - Fit the clear tubes **D** onto the threaded rods.
- 2 - Set the pan onto the threaded rods without tightening the nuts.

11 NORM

12 COMMISSIONING THE UNIT

- 1 - Open the isolation valve to allow inflow of water. Press the button on the back of the pan to start the flushing cycle. Throw a few pieces of paper into the pan and flush.
- 2 - Turn on the washbasin tap. The unit should activate automatically.
- 3 - Demount the pan and check the water tightness of all connections.
- 4 - **WARNING:** Any dripping of the taps will cause the unit to activate automatically.

13 COMPLETING THE INSTALLATION

- 1 - Remount the pan onto the threaded rods.
- 2 - Fit the white UPVC washers **L** onto the threaded rods and tighten the nuts **E**. Then fit the nut covers **M**.
- 3 - Cut away any protruding lip of the template around the pan contour.
- 4 - Seal the pan/wall joint with silicon.

14 USAGE

- 1 - A WC fitted with a **SANICOMPACT® Star/SANICERAMIC 3®** pump/macerator does not require any special maintenance.
- 2 - **WARNING: The SANICOMPACT® Star/SANICERAMIC 3® range should only be used for the evacuating of normal human waste, toilet paper and household WC cleansers. Damage may occur to the machine if the following are disposed of via the WC; Cotton wool, tampons, sanitary towels, wet wipes, kitchen towels, condoms as well as other fabric or hard objects. Solvents, acids and other chemicals can also cause damage to the unit, and will invalidate the warranty.**
- 3 - **WARNING:** In the event that the unit is not to be used for a prolonged time the water supply to the bathroom is turned off.
- 4 - **This device is not designed for persons (including children) with limited physical, sensory or mental abilities, or those with minimal experience and knowledge, unless they are monitored and are given the necessary instructions for using the device, with the help of a person responsible for their safety. Monitor children and make sure they do not play with the device.**

15 SANICOMPACT® STAR/SANICERAMIC 3®

- Normal household bleaches/WC cleansers can be used with a **SANICOMPACT® Star/SANICERAMIC 3®**
- To avoid the build up of limescale in the unit, use the following procedure.
 - disconnect the power supply to the unit,
 - pour 3 or 4 litres of water mixed with a strong solution of descalent/spirit of salts into the WC pan,
 - leave it to stand for 1 or 2 hours, then re-connect the electric supply,
 - flush several times to clear.

The frequency of this operation will depend on the hardness of the water in your locality. We would recommend this be done about twice a year.

16 AFTER SALES SERVICE

In the unlikely event of a failure or malfunction, please call our after sales service department. You will be directed to your nearest registered service engineer. **WARNING:** Always disconnect the electricity supply before attempting any work on the **SANICOMPACT® Star/SANICERAMIC 3®**.

17 GUARANTEE

The **SANICOMPACT® Star/SANICERAMIC 3®** range is guaranteed for 2 years, subject to correct installation and usage.


1 HINWEIS


Der **SANICOMPACT® Star/SANICERAMIC 3®** ist eine wandhängende Keramiktoilette ausgestattet mit einer Fäkalienpumpe zur Abwasserentsorgung. Er darf nur zur privaten Verwendung eingesetzt werden.

Der **SANICOMPACT® Star/SANICERAMIC 3®** kann mittels des mitgelieferten Tragrahmens montiert werden.

Das Gerät verfügt über ein hohes Niveau bezüglich Leistung, Sicherheit und Zuverlässigkeit unter der Voraussetzung, daß die nachfolgenden Installations- und Wartungsanweisungen befolgt werden.

Besonders zu beachten sind die Hinweise, welche wie folgt gekennzeichnet sind:

"" Hinweis dessen Mißachtung körperliche Schäden verursachen kann,

"" Hinweis auf eventuelle elektrische Gefahren,

"**ACHTUNG**" Hinweis dessen Nichtbeachtung Funktionsstörungen am Gerät hervorrufen kann.

Für weitergehende Informationen wenden Sie sich bitte an den Informationsservice.

FUNKTIONSHINWEISE

Der **SANICOMPACT® Star/SANICERAMIC 3®** hat zwei Funktionen und wird elektronisch gesteuert.

- Zerkleinerung/Abförderung als WC: das Gerät wird auf Knopfdruck eingeschaltet. Der Spülvorgang dauert ca. 25 Sek.
- Entsorgung des Abwassers vom Waschbecken: das Gerät schaltet sich automatisch ein. Die Dauer des Spülvorgangs hängt vom Volumen des zu entsorgenden Wassers ab.

2 MITGELIEFERTES ZUBEHÖR

3 ABMESSUNGEN

4 ANWENDUNGSBEREICH UND TECHNISCHE DATEN

Anwendung	Entleerung WC Handwaschbecken
Typ	C45
Max. Förderhöhe	3 m
Spannung	220-240 V
Frequenz	50 Hz
Nennleistung	500 W
Max. Stromstärke	2,5 A
Fördermedium Temp.	35°C
Elektroschutzklasse	I
Schutzklasse	IP44
Nettogewicht (mit Tragrahmens)	28 Kg

ACHTUNG: Die Einbauanleitung bitte genauestens befolgen. Der Anschluss weiterer Sanitäreinheiten ist untersagt.

5 LEISTUNGSKURVE

6 LEISTUNGSNACHWEIS

7 VORINSTALLATION

Vor der Montage des Gerätes die genaue Position des Tragrahmens festlegen, bitte die Anschlußhöhen (Elektro, Wasser und WT) beachten.

ACHTUNG: Die Tragfähigkeit der Wand muss mindestens 120 Kg Zugbelastung pro Befestigung aushalten.

7a VORBEREITUNG DES TRAGRAHMENS

- 1 - Die an den Rahmen provisorisch (für den Transport) angebrachte Schablone abnehmen.
- 2 - Gewindestangen **A** mit Muttern **B** und U-Scheiben **C** an Tragrahmen eindrehen (nicht fest).
- 3 - Tiefenmass der Gewindestangen (50 cm + Wandaufbau) einstellen.
- 4 - Abstand zwischen Stangen prüfen.
- 5 - Wenn alle Maße stimmen, Gewindestangen kontern.
- 6 - PVC-Schutzhüllen **D** auf die Gewindestangen aufsetzen.

7b HÖHENEINSTELLUNG

- 1 - Tragrahmen an die Wand stellen.
- 2 - Die gewünschte Höhe der Keramik festlegen.
- 3 - Keramik abnehmen. Die Höhe des Rahmens mittels der Verstellfüße einstellen.
- 4 - Waagerechte Lage des Rahmens beachten.
- 5 - Wenn alle Maße stimmen, Verstellfüße mit Mutter **B** kontern.

7c BEFESTIGUNG DES TRAGRAHMENS AN DER WAND

- 1 - Den Tragrahmen an die Wand stellen.
- 2 - Kontrollieren das der Tragrahmen fest an der Wand steht
- 3 - Die 4 Löcher für die Dübel markieren.
- 4 - **ACHTUNG:** auf senkrechte Montage des Rahmens achten. Wenn die Wand nicht senkrecht ist, muss der Rahmen mit 6 Dübeln an der Wand befestigt werden. Abstände mittels U-Scheiben ausgleichen.
- 5 - Zur Befestigung des Rahmens dem Baugrund angepaßte Dübel und Schrauben verwenden. (nicht im Lieferumpfang).
- 6 - Die vormarkierte Löcher bohren.
- 7 - Den Tragrahmen mit 4 bzw. 6 Schrauben fixieren.
- 8 - **ACHTUNG :** der Abstand zwischen Rohwand und Außenkante Vorwand darf max. 100 mm sein.

Die Trägerplatte muss flächig auf den Rahmen aufliegen.

7d WASSERINSTALLATION

- 1 - Wasserversorgung bauseitig erstellen, passend für den am Gerät vorhandenen Anschlußschlauch 3/8".
- 2 - **ACHTUNG:** Ein Absperrventil zugänglich vorsehen.
- 3 - Den Wasseranschluss durch den oberen Teil des Tragrahmens herstellen.
- 4 - **ACHTUNG:** Für die optimale Spülqualität sollte der Wasserdruck am Ausgang des Absperrventils mindestens 1,7 Bar betragen.

7e ERSTELLUNG DER DRUCKLEITUNG

- 1 - Abgangsleitung von 32 mm Rohr vorsehen.
- 2 - Das Rohrende durch den oberen Teil des Tragrahmens durchschieben.
- 3 - Mittels Schellen starr fixieren.
- 4 - Um ein Leersaugen des Siphons zu vermeiden, eine Lüftungsleitung vorsehen, oder den Durchmesser der horizontalen Ableitung vergrößern.

7f ZULAUFLEITUNG VOM WASCHTISCH

- 1 - Die Verbindung mittels 32 oder 40 Rohr erstellen.
- 2 - Die Leitung in die passende Öffnung im Tragrahmen (rechts, links oder oben) einführen.
- 3 - Mittels Schellen starr fixieren.

7g STROMVERSORGUNG

Die Elektroinstallation muss fachmännisch erfolgen.

Die Elektroinstallation des Geräts muss den jeweils lokal gültigen Vorschriften (wie z.B. DIN VDE 0100, Teil 701) entsprechen.

Die Stromversorgung ist zuvor mit Kabeln 3 X 0.75 mm² zu verdrahten.

- 1 - Die Stromkabel an eine Lüsterklemme mit drei Kontakten (nicht mitgeliefert) in einer zuvor eingesetzten Verteilerdose IP55 anschließen und dabei folgende Farben beachten:
Braun = Phase
Blau = Neutral
Grün/Gelb = Erde.
- 2 - Dieser Anschluss darf nur für die Stromversorgung des Geräts benutzt werden und muss über eine Fehlerstromschutzeinrichtung (FI-Schutzschalter) mit einem Nennauslösestrom von nicht mehr als 30mA, Kalibrierung 16 A, abgesichert sein.
- 3 - **ACHTUNG:** diese Verteilerdose muss nach dem Anbringen des Beckens zugänglich bleiben.

8 MONTAGE DER TRÄGERPLATTE

- 1 - Die Trägerplatte an die Wand vor dem Tragrahmen stellen.
- 2 - Die Löcher für die Gewindestangen markieren.
- 3 - Löcher bohren und die Platte an den Rahmen stellen.
- 4 - Schablone auf die Gewindestangen aufsetzen.
- 5 - Ausschnitt markieren.
- 6 - Schablone abnehmen und entsprechend der Markierung ausschneiden.
- 7 - Fliesen kleben.
- 8 - **Hinweis:** Fliesen müssen genau an den Ausschnitt angepaßt sein.

9 ANSCHLÜSSE

ACHTUNG: Vor der Montage noch mal nachfolgendes beachten:

- 1 - Die Länge und Stabilität der Gewindestangen kontrollieren.
- 2 - Schablone an die Vorwand als Dichtung platzieren.

9a WT-ANSCHLUSS

Si vous désirez raccorder un lave-mains au **SANICOMPACT® Star/SANICERAMIC 3®**,

- 1 - Den Stutzen für den WT-Anschluß am Gerätedeckel aufschneiden.
- 2 - Verbindungsschlauch **1** an Stutzen anschließen und mit Schelle **2** befestigen.
- 3 - Schlauch **1** an Zulaufrohr anschließen und mit Schelle **3** befestigen

9b ANSCHLUSS DER DRUCKLEITUNG

- 1 - **ACHTUNG:** Schutzrohr **4** auf den Förderschlauch aufziehen.
- 2 - Förderschlauch mit Schelle **5** an den Anschlußwinkel **6** befestigen.
- 3 - **ACHTUNG: Die Rückstauklappe mit dem Pfeil nach Oben montieren.**
- 4 - Druckleitung an die Rückstauklappe mittels Schelle **7** fest verbinden.

9c WASSERANSCHLUSS

Verbindungsschlauch an die Wasserleitung anschließen.

10 MONTAGE DER TOILETTE

- 1 - Schutzhüllen **8** auf die Gewindestangen aufstecken.
- 2 - WC auf die Gewindestangen aufsetzen und leicht mit Muttern sichern.

11 NORMES

12 FUNKTIONSTEST

- 1 - Absperrventil der Wasserzuleitung aufdrehen. Strom freigeben.
- 2 - Toilettenpapier in WC werfen und Spülknopf drücken.
- 3 - Wasser vom Waschbecken laufen lassen, das Gerät muss sich automatisch einschalten.
- 4 - Schritte 2 + 3 mehrmals wiederholen.
- 5 - Keramik lösen und vorziehen. Anschlüsse auf Dichtigkeit prüfen.

13 ENDMONTAGE

- 1 - Nach der Funktions- und Dichtigkeitsprüfung kann die Keramik fest montiert werden.
- 2 - Die Toilette mittels PVC-Scheibe **9** und Mutter **10** und Deckkappe **11** befestigen.

14 BENUTZUNG

- 1 - Der **SANICOMPACT® Star/SANICERAMIC 3®** ist im Gebrauch wie ein herkömmliches WC zu benutzen.
- 2 - **ACHTUNG: SFA-Geräte sind nur zur Zerkleinerung und Förderung von Fäkalien, Toilettenpapier und Abwässern zu verwenden. Schäden die durch Einleiten von Fremdstoffe wie Watte, Tampons, Haare, Lösungsmittel, Öle, Farbreste, Küchenabfälle, Präservative, Faserstoffe usw. entstehen, sind nicht durch die Garantie abgedeckt.**
- 3 - **ACHTUNG:** Falls die Stromzufuhr für längere Zeit ausbleiben, sollte sicherheitshalber der Spülwasserabsperrventil geschlossen werden.
- 4 - **Dieses Gerät ist nicht dafür bestimmt, durch Personen (einschließlich Kinder) mit eingeschränkten physischen, sensorischen oder geistigen Fähigkeiten oder mangels Erfahrungen und/oder mangels Wissen benutzt zu werden, es sei denn, sie werden durch eine für ihre Sicherheit verantwortliche Person beaufsichtigt oder erhalten von ihr eine Anweisung, wie das Gerät zu benutzen ist. Kinder sollten beaufsichtigt werden, um sicherzustellen, dass sie nicht mit dem Gerät spielen.**

15 REINIGUNGSMASSNAHMEN

- Zum Reinigen des Gerätes bitte handelsübliche WC-Reinigungsmittel verwenden.
- Um Kalkablagerungen im Inneren des Gerätes zu vermeiden, empfehlen wir regelmäßig ein Entkalkung nach folgendem Plan durchzuführen:
 - Spülwasserventil schließen,
 - Spülknopf betätigen und Spülung ohne Wasser durchführen,
 - Strom unterbrechen,
 - 1 L. Entkalkungsflüssigkeit oder Essig in das WC-Becken geben,
 - 2 Stunden einwirken lassen,
 - Stromzufuhr wieder herstellen,
 - Spülwasserventil öffnen,
 - 2 - 3 Spülvorgänge durchführen.

Die Anzahl der Entkalkungsvorgänge hängt von der Wasserhärte ab. Wir empfehlen jedoch mindesten 2 mal jährlich eine Entkalkung vorzunehmen.

ACHTUNG: Auf keinen Fall weder Säure noch Chlorbleiche anwenden.

16 KUNDENDIENST

Bei Störungen oder Problemen, wenden Sie sich bitte an die Servicezentrale Deutschland unter der kostenloser HOT-LINE 0800 - 82 28 82 0 oder direkt an den zuständigen Kundendienst.

17 GARANTIEBESTIMMUNGEN

Die Firma SFA Sanibroy übernimmt für Ihre Produkte eine zweijährige Gewährleistung auf Material und Reparaturkosten unter Voraussetzung, dass das Gerät vorschriftsmäßig installiert und ausschließlich zweckentsprechend verwendet wird.

1 AVVERTENZE

Il **SANICOMPACT® Star/SANICERAMIC 3®** è un wc sospeso in ceramica equipaggiato da un trituratore destinato a scaricare gli apparecchi sanitari collegati. Il **SANICOMPACT® Star/SANICERAMIC 3®** può essere installato solamente con il telaio di supporto speciale, consegnato unitamente all'apparecchio. Il **SANICOMPACT® Star/SANICERAMIC 3®** è destinato ad un utilizzo prettamente domestico.

L'apparecchio beneficia di un alto livello di performance, sicurezza, affidabilità, nella misura che tutte le regole d'installazione e di manutenzione descritte in questo manuale siano scrupolosamente rispettate.

In particolare, vi preghiamo di fare particolare attenzione a:

"⚠" indicazioni di pericolo dove il non rispetto delle avvertenze potrebbe arrecare dei rischi per la sicurezza delle persone,

"⚡" indicazioni della presenza di un rischio relativo alla corrente elettrica,

"ATTENZIONE" indicazione generale dove il non rispetto potrebbe precludere il buon funzionamento dell'apparecchio.

Per ogni ulteriore informazione potrete comunque rivolgervi al nostro Servizio Clienti (N° verde 800.010335).

FUNZIONAMENTO

Il **SANICOMPACT® Star/SANICERAMIC 3®** è comandato da un programmatore elettronico e può avere 2 funzioni:

- Trituratore / Pompa per il wc: in questo caso la messa in funzione avviene dopo aver premuto il pulsante situato sopra il vaso in ceramica. Il ciclo di scarico dura circa 25 secondi.
- Solo Pompa: per scaricare le acque di scarico collegate (es. lavabo). In questo caso il ciclo è completamente automatico e la durata dipende dal volume d'acqua fluuto all'apparecchio.

2 LISTA DEI PEZZI FORNITI A CORREDO

3 DIMENSIONI ED INGOMBRO

4 DATI TECNICI

Applicazione	destinata ad un WC + lavabo
Tipo	C45
Evacuazione verticale max.	3 m
Tensione	220-240 V
Frequenza	50 Hz
Potenza nominale	500 W
Massima intensità assorbita	2,5 A
Temperatura acqua media	35°C
Classe elettrica	I
Indice di protezione	IP44
Peso netto (con telaio)	28 Kg

ATTENZIONE: applicazioni ed utilizzi al di fuori da quelle descritte non sono permesse.

5 CURVE DI PREVALENZA

6 PREVALENZA CONSIGLIATA PER LO SCARICO

7 PRE-INSTALLAZIONE

Questa operazione ha lo scopo di determinare l'installazione del vaso, l'altezza del telaio, le connessioni elettriche ed idrauliche sia per quanto riguarda il carico che lo scarico.

ATTENZIONE: prima di procedere all'installazione del vostro **SANICOMPACT® Star/SANICERAMIC 3®**, dovete assicurarvi che il muro su cui andrà ad appoggiarsi il telaio, sia sufficientemente robusto (peso max. dell'apparecchio in utenza circa 120 kg.).

7a FISSAGGIO DEL VASO SUL TELAIO DI SUPPORTO

- 1 - Separare il vaso in ceramica dal telaio **B** (questa operazione di fissaggio provvisoria serve per il solo trasporto).
- 2 - Mettere insieme viti **A** /rondelle **C** /dadi **B** nei fori predisposti del telaio, senza stringere.
- 3 - Regolare la lunghezza delle viti filettate a $L = 50 \text{ mm} + X$ (X = spessore del rivestimento murale/piastrella).
- 4 - Regolare l'interasse delle viti filettate con l'interasse dei fori nella ceramica.
- 5 - Serrare i due dadi per bloccare le viti filettate sul telaio.
- 6 - Coprire le viti filettate con il tubo in plastica protettivo **D**.

7b REGOLAZIONE DELL'ALTEZZA TELAIO

- 1 - Appoggiare l'insieme WC+telaio contro il muro di appoggio.
- 2 - Regolare l'altezza del WC rispetto al pavimento, aggiustando la lunghezza dei piedini di supporto telaio.
- 3 - Separare il Wc dal telaio.
- 4 - Controllare la perfetta messa in orizzontale del telaio.
- 5 - Bloccare infine i piedi con il dado **B** direttamente sulle viti filettate.

7c FISSAGGIO TELAIO AL MURO

- 1 - Appoggiare il telaio al muro.
- 2 - Verificare che il telaio appoggi perfettamente.
- 3 - Tracciare il posizionamento dei fori per il fissaggio murale.
- 4 - **ATTENZIONE:** se il muro non è perfettamente in squadra, utilizzare i 6 fori di compensazione previsti sullo stesso telaio.
- 5 - Scegliere il tipo di tasselli murali del telaio in funzione della composizione del vostro muro (tasselli non forniti).
- 6 - Forare con un trapano il muro con una punta adeguata.
- 7 - Fissare il telaio al muro utilizzando 4 o 6 fori a seconda della consistenza.
- 8 - **ATTENZIONE:** La distanza tra il muro portante ed il rivestimento deve essere di 100 mm. Max.

In tutti i casi il rivestimento (piastrelle) deve essere assolutamente appoggiato sul telaio.

L'eventuale compensazione si farà con l'utilizzo di rondelle piatte (non fornite).

7d COLLEGAMENTO ALLA RETE IDRICA

- 1 - Il collegamento alla rete idrica deve essere realizzato con tubo in rame del Ø14/16 equipaggiato da un raccordo M (non fornito).
- 2 - L'afflusso d'acqua deve passare nella parte superiore del telaio.
- 3 - **ATTENZIONE:** è necessario installare un rubinetto d'arresto 1/4 accessibile quando il wc è installato.
- 4 - **ATTENZIONE:** è preferibile fissare il tubo in rame con dei colliers, al fine di evitare che lo stesso si sposti durante il fissaggio dell'apparecchio.
- 5 - **ATTENZIONE:** la pressione di esercizio della rete idrica deve essere di **1.7 BAR minimo**.

7e RACCORDO SCARICO

- 1 - L'evacuazione deve essere realizzata con tubi in ABS o PVC Ø 32 mm.
- 2 - Far passare l'estremità del tubo nella parte superiore del telaio.
- 3 - **ATTENZIONE:** utilizzare dei colliers per il fissaggio del tubo di scarico.
- 4 - Se l'installazione del **SANICOMPACT® Star/SANICERAMIC 3®** prevede uno scarico in verticale, si consiglia l'installazione di un rubinetto di spurgo per facilitare i possibili interventi di manutenzione.
- 5 - Per evitare il sifonaggio, installare un interruttore di vuoto (tipo Nicoll o simile) nella parte alta dell'installazione.

7f COLLEGAMENTO DI UN LAVABO/LAVAMANI

- 1 - Collegare lo scarico del lavabo/lavamani con un tubo in ABS o PVC del Ø 32/40 mm.
- 2 - Far passare l'estremità del tubo nel foro predisposto del telaio (a destra o sinistra).
- 3 - **ATTENZIONE:** l'estremità del tubo deve essere del Ø 40 mm. Fissata con un apposito collier.

7g ALIMENTAZIONE ELETTRICA

L'impianto elettrico deve essere realizzato da una persona qualificata.

L'installazione elettrica dell'apparecchio nella sala da bagno va effettuata secondo le norme in vigore nei singoli paesi. (NF C 15-100 in Francia).

L'alimentazione elettrica preventivamente allacciata dall'installatore deve essere di classe 1 in filo 3 x 0,75 mm².

- 1 - Allacciare l'alimentazione elettrica ad una scatola di raccordo a 3 morsetti – non fornita – dentro una cassetta IP55 (tipo Sarel 01650) preventivamente installata, rispettando i seguenti colori: marrone = fase
blu = neutro
verde/giallo = terra.
- 2 - Questo collegamento deve servire esclusivamente all'alimentazione dell'apparecchio e deve essere protetto da un disgiuntore differenziale ad alta sensibilità da 30 mA, tarato a 16 A.
- 3 - **ATTENZIONE:** questa cassetta elettrica deve rimanere accessibile dopo l'installazione del vaso.

8 MONTAGGIO E TAGLIO DELLA SAGOMA

- 1 - Appoggiare la dima corredata di pre-installazione sul telaio preventivamente fissato al muro portante.
- 2 - Riportare sul muro la posizione delle viti di supporto del vaso in ceramica.
- 3 - Effettuare 2 fori (Ø 25 mm.) in corrispondenza della posizione delle viti di supporto in modo che combacino perfettamente con la dima del telaio.
- 4 - Appoggiare il gabarit di taglio **3** sul muro di rivestimento posizionando i 2 fori sulle viti di supporto del vaso.
- 5 - Tracciare il contorno interno del gabarit sullo stesso muro.
- 6 - Togliere il gabarit **3** e tagliare il rivestimento seguendo la traccia realizzata.
- 7 - Terminare l'installazione completa.
- 8 - **ATTENZIONE** : in caso di piastrellatura, si dovrà procedere alla stessa seguendo attentamente la sagoma dell'apparecchio.

9 RACCORDI

ATTENZIONE: prima di effettuare il collegamento vogliate procedere ai seguenti controlli.

- 1 - Controllare che le viti di supporto siano fissate correttamente nel muro e che siano di lunghezza adeguata.
- 2 - Appoggiare il gabarit **3** sulle viti di supporto del vaso.

9a COLLEGAMENTO DI UN LAVABO/LAVAMANI

Se desiderate collegare un lavabo/lavamani al vostro **SANICOMPACT® Star/SANICERAMIC 3®** eseguite le seguenti operazioni:

- 1 - Tagliare in corrispondenza del foro predisposto del vano motore con una lama ed eliminare le eventuali sbavaturer.
- 2 - Fissare il tubo flessibile in dotazione dello scarico lavabo **1** con un collier **2**.
- 3 - Innestare il tubo di scarico del lavabo nel tubo flessibile e fissarlo con un collier **3**.

9b COLLEGAMENTO ALLO SCARICO

- 1 - Innestare il tubo **4** sulla condotta di scarico.
- 2 - Raccordare con un collier **5**, il clapet anti-ritorno **6** al tubo di evacuazione precedentemente installato.
- 3 - **ATTENZIONE: il clapet deve essere imperativamente installato in verticale (freccia orientata verso l'alto).**
- 4 - All'occorrenza raccordare con l'altro collier **5**, il tubo di scarico al gomito in plastica del clapet.

9c COLLEGAMENTO ALLA RETE IDRICA

Collegare l'estremità del tubo di carico al raccordo idrico predisposto.

10 MONTAGGIO DELLA CERAMICA

Una volta effettuati tutti i collegamenti:

Inserire il vaso in ceramica sulle viti filettate senza stringere i dadi di fissaggio

11 NORMA

12 TEST DI FUNZIONAMENTO

- 1 - Mettere sotto tensione, aprire il rubinetto di carico acqua ed effettuare un ciclo di scarico premendo il pulsante di avviamento posto sulla ceramica. Per testare la funzionalità del **SANICOMPACT® Star/SANICERAMIC 3®** gettare alcuni fogli di carta igienica ed effettuare un altro ciclo di scarico.
- 2 - Lasciare aperto il rubinetto dell'eventuale lavabo/lavamani collegato. In questo caso il **SANICOMPACT® Star/SANICERAMIC 3®** si deve mettere in funzione automaticamente.
- 3 - Verificare ancora una volta prima di procedere al fissaggio definitivo, la perfetta tenuta di tutti i raccordi posti sul retro dell'apparecchio.
- 4 - **ATTENZIONE:** il rubinetto del lavabo/lavamani deve essere perfettamente a tenuta. Una piccola perdita di acqua potrebbe provocare dei continui avvii dell'apparecchio e comprometterne in futuro la perfetta funzionalità.

13 FINITURE

- 1 - Riposizionare il WC sulle viti filettate di sostegno.
- 2 - Posizionare le rondelle in PVC bianche **7** sulle stesse viti e serrare i dadi M10 **8**. Inserire quindi i copri dadi **9**.
- 3 - Rifilare la guarnizione che sporge dal vaso in ceramica.
- 4 - Rifinire il tutto con del silicone il perimetro dello stesso.

14 UTILIZZO

- 1 - Il **SANICOMPACT® Star/SANICERAMIC 3®** si può utilizzare come un WC classico e non richiede manutenzioni particolari.
- 2 - **ATTENZIONE: il SANICOMPACT® Star/SANICERAMIC 3® deve servire esclusivamente per lo scarico di materie fecali, carta igienica e acqua degli apparecchi sanitari collegati. Tutti i danni derivanti dallo scarico di corpi estranei a quanto sopra (tamponi/assorbenti/preservativi/capelli), oppure dallo scarico di sostanze liquide quali solventi/acidi/olio/ faranno decadere la garanzia dell'apparecchio.**
- 3 - **ATTENZIONE:** in caso di arresto prolungato di corrente elettrica, di lunghe assenze, si consiglia di chiudere l'alimentazione idrica dell'apparecchio.

- 4 - **Questo apparecchio non è destinato alle persone (ivi compresi i bambini) le cui capacità fisiche, sensoriali o mentali sono limitate, o alle quali fanno difetto esperienza e conoscenze, eccetto se sorvegliate e qualora ricevano le istruzioni necessarie per utilizzare l'apparecchio, con l'aiuto di una persona responsabile della loro sicurezza. Sorvegliare i bambini e badare che non giochino con l'apparecchio.**

15 PULIZIA & DISINCROSTAZIONE

- Per disincrostare e pulire il vaso in ceramica utilizzare dei prodotti detergenti classici.
 - Per evitare dei depositi di calcare all'interno del tritratore effettuare il seguente trattamento periodico almeno 2 volte l'anno:
 - Chiudere il rubinetto di carico,
 - Effettuare un normale ciclo di funzionamento premendo il pulsante,
 - Versare un litro di aceto o di prodotto anticalcare (no solventi e/o soda caustica) nel vaso,
 - Lasciare il liquido nel WC per alcune ore (12/24),
 - Prire nuovamente il rubinetto di carico ed effettuare alcuni cicli di sciacquo.
- La frequenza di suddetta operazione è legata alla durezza dell'acqua della vostra zona. Non usare mai prodotti a base di soda o solventi (prodotti per sturare i lavandini ecc.).

16 SERVIZIO TECNICO

In caso di guasti indirizzate le vostre chiamate al Centro SFA più vicino alla provincia di appartenenza oppure chiamate il nostro Servizio Clienti al n° verde 800-010335.

ATTENZIONE: in qualsiasi caso in caso di interventi all'apparecchio, togliere la spina di alimentazione elettrica e chiudere il rubinetto di carico idrico.

17 GARANZIA


Tutti gli apparecchi della gamma SFA sono coperti da Garanzia Internazionale per un periodo di 24 mesi dall'acquisto. La Garanzia è valida nel pieno rispetto delle notizie di installazione contenute nel presente libretto e nel pieno rispetto delle modalità di funzionamento a cui l'apparecchio **SANICOMPACT® Star/SANICERAMIC 3®** è preposto.


1 ADVERTENCIA

SANICOMPACT® Star/SANICERAMIC 3® es una cubeta de inodoro suspendido equipado con una bomba trituradora destinada a evacuar las aguas sanitarias **SANICOMPACT® Star/SANICERAMIC 3®** sólo puede ser instalado con el soporte especial suministrado con el dispositivo. **SANICOMPACT® Star/SANICERAMIC 3®** está destinado a uso doméstico.

Goza de un alto nivel de rendimiento, de seguridad y de fiabilidad en la medida en que se respeten escrupulosamente todas las reglas de instalación y de mantenimiento descritas en estas instrucciones.

En particular las indicaciones marcadas con:

"  " indicación cuyo incumplimiento podría entrañar riesgos para la seguridad personal,

"  " indicación que advierte de la presencia de un riesgo de tipo eléctrico,

"**ATENCIÓN**" indicación cuyo incumplimiento podría entrañar riesgos para el funcionamiento del dispositivo.

Para más información, póngase en contacto con nuestro servicio de atención al cliente.

PRINCIPIO DE FUNCIONAMIENTO

SANICOMPACT® Star/SANICERAMIC 3® está controlado por un programador electrónico.

Puede tener 2 funciones:

- trituración y bombeo, en funcionamiento de inodoro: el arranque se produce accionando el pulsador integrado en la cubeta y el ciclo se desarrolla durante 25 segundos,
- sólo bombeo, para la evacuación de las aguas usadas de un lavabo: el arranque es automático. La duración de funcionamiento depende del volumen de agua que sea necesario bombear.

2 LISTA DE PIEZAS SUMINISTRADAS

3 DIMENSIONES

4 AMBITO DE APLICACIÓN Y DATOS TÉCNICOS SANICOMPACT® STAR/SANICERAMIC 3®

Aplicaciones	evacuación inodoro	evacuación lavabo
Tipo	C45	
Evacuación vertical máx.	3 m	
Tensión	220-240 V	
Frecuencia	50 Hz	
Potencia nominal	500 W	
Máxima intensidad absorbida	2,5 A	
Temperatura media del agua	35°C	
Clase eléctrica	I	
Índice de protección	IP44	
Peso neto (con soporte)	28 Kg	

ATENCIÓN: Se prohíbe toda aplicación distinta a las descritas en estas instrucciones.

5 CURVA DE RENDIMIENTOS






6 EQUIVALENCIA ALTURA/ LONGITUD DE EVACUACIÓN

7 PREINSTALACIÓN


Esta operación tiene como objetivo determinar la implantación de la cubeta (altura del soporte) de las alimentaciones (agua, electricidad) y de las conexiones (evacuación, entrada del lavabo).

ATENCIÓN: antes de proceder con la instalación de **SANICOMPACT® Star/SANICERAMIC 3®**, compruebe que el muro maestro es lo bastante robusto para soportar el dispositivo. (la resistencia a la tracción máxima por clavija es 120 kg).

7a FIJACIÓN DE LA CUBETA AL SOPORTE

- 1 - Separe la cubeta y la plantilla de corte  del soporte (esta fijación provisional sólo es válida para el transporte).
- 2 - Instale el conjunto de varillas roscadas  /arandelas  /tuercas  en los orificios oblongos del soporte sin ajustarlos.
- 3 - Ajuste la longitud de las varillas roscadas a $L = 50 \text{ mm} + x$ (x = espesor del revestimiento: ej. placas de yeso + revestimiento de azulejos).
- 4 - Ajuste la distancia de las varillas roscadas con relación a la distancia de los orificios del depósito.
- 5 - Ajuste las dos tuercas para bloquear las varillas roscadas sobre el soporte.
- 6 - Coloque los 2 extremos del tubo de plástico  en las varillas.

7b AJUSTE DE LA ALTURA DEL SOPORTE

- 1 - Coloque el soporte y la cubeta contra la pared.
- 2 - Ajuste la altura de la cubeta con relación al suelo, ajustando la longitud de las varillas roscadas de las bases.
- 3 - Separe la cubeta de su soporte.
- 4 - Controle la horizontalidad del soporte.
- 5 - Bloquee las bases con las tuercas  ajustándolas sobre las varillas roscadas.

7c FIJACIÓN DEL SOPORTE A LA PARED

- 1 - Ponga el soporte contra la pared.
- 2 - Verifique que el soporte se apoye perfectamente contra la pared.
- 3 - Marque los emplazamientos previstos para la fijación del soporte (4 orificios en la parte superior del soporte).
- 4 - **ATENCIÓN:** si la pared no es perfectamente vertical, utilice los 6 orificios previstos en el soporte para compensar la distancia entre la pared y el soporte mediante un apilamiento de arandelas.
- 5 - Seleccione los sistemas de fijación del soporte/ pared en función del material del muro maestro (utilice tirafondos de 8 x 120 como mínimo -piezas no suministradas).
- 6 - Perfore la pared con un taladro -no suministrado- adecuado al sistema de fijación seleccionado.
- 7 - Fije el soporte a la pared utilizando 4 o 6 orificios según la pared.
- 8 - **ATENCIÓN:** La distancia entre el muro maestro y el borde frontal del revestimiento debe ser 100 mm. como máximo.

En todos los casos en que el muro de revestimiento deba apoyarse obligatoriamente sobre el soporte.

La compensación se consigue apilando arandelas planas – no suministradas – entre el muro maestro y el soporte.

7d ALIMENTACIÓN DE AGUA

- 1 - La alimentación de agua debe ser realizada con un tubo de cobre 14/16 equipado con un racor macho 28/27 – no suministrado.
- 2 - La alimentación de agua debe pasar por la parte superior del bastidor.
- 3 - **ATENCIÓN:** Es indispensable instalar una llave de interrupción 1/4 de vuelta que permanezca accesible cuando el depósito esté instalado.
- 4 - **ATENCIÓN:** el tubo de cobre debe ser sujetado con abrazaderas para evitar cualquier movimiento durante la conexión del dispositivo.
- 5 - **ATENCIÓN:** para un aclarado óptimo de la cubeta, la presión de salida de la llave debe ser de **1,7 bares como mínimo**.

7e CONEXIÓN DE EVACUACIÓN

- 1 - La evacuación de aguas usadas debe efectuarse con un tubo ABS o PVC en Ø 32mm.
- 2 - Pase el extremo del tubo por la parte superior del bastidor.
- 3 - **ATENCIÓN:** el extremo del tubo Ø 32mm debe estar sujeto con abrazaderas.
- 4 - Para evitar el sifonado, instale un sistema regulador de vacío (tipo Nicoll o similar) en el punto alto, o aumente el Ø de el conducto horizontal.

7f CONEXIÓN DEL LAVABO

- 1 - Conecte la evacuación del lavabo con el tubo ABS o PVC Ø 32mm o 40mm.
- 2 - Pase el extremo del tubo por uno de los orificios del soporte a la derecha o izquierda según la colocación.
- 3 - **ATENCIÓN:** el extremo del tubo debe ser de Ø 40mm y debe sujetarse con abrazaderas.

7g ALIMENTACIÓN ELÉCTRICA

La instalación eléctrica debe ser realizada por una persona cualificada.

La instalación eléctrica del aparato en el cuarto de baño, debe realizarse según las normas vigentes en el país de la instalación (NF C 15-100 en Francia).

La alimentación eléctrica, previamente cableada por el instalador, debe ser de clase 1 y en hilo de 3 x 0,75 mm².

- 1 - Conectar la alimentación eléctrica a una clema de 3 polos - no incluida – en un cajetín IP55 (tipo Sarel 01650) previamente implantado, respetando los siguientes colores:
 - Marrón = fase
 - Azul = neutro
 - Verde/Amarillo = tierra.
- 2 - Esta conexión debe servir exclusivamente a la alimentación del aparato y debe estar protegida por un disyuntor diferencial de alta sensibilidad de 30 mA, calibrado a 16 A.
- 3 - **ATENCIÓN:** El cajetín eléctrico debe permanecer accesible después de la instalación de la cubeta.

8 MONTAJE Y CORTE DEL MURO DE REVESTIMIENTO

- 1 - Coloque la placa de yeso frente al soporte previamente fijado al muro maestro.
- 2 - Marque el emplazamiento de las varillas del soporte de la cubeta, en la placa de yeso.
- 3 - Perfore 2 agujeros (Ø25 mm) en los emplazamientos de las varillas roscadas para que se pueda colocar perfectamente la placa de yeso sobre el soporte.
- 4 - Coloque la plantilla de corte **E** sobre el muro de revestimiento colocando los 2 orificios sobre las varillas de soporte de la cubeta.
- 5 - Trace el contorno interior de la plantilla sobre el muro de revestimiento.
- 6 - Retire la plantilla y corte **E** la placa de yeso siguiendo el trazo realizado.
- 7 - Termine toda la instalación (eventualmente revestimiento de azulejos) del muro de revestimiento.
- 8 - **Nota:** Si recubre de azulejos el muro de revestimiento, deberá cortar el azulejo de igual modo que la placa de yeso.

9 CONEXIONES

ATENCIÓN: antes de efectuar las diferentes conexiones:

- 1 - Compruebe que las varillas roscadas están atornilladas correctamente en el soporte y tienen la longitud adecuada. Si no las tapas del perno no tendrán sitio.
- 2 - Coloque la plantilla de corte **E** sobre las varillas del soporte de la cubeta.

9a CONEXIÓN DEL LAVABO

Si desea conectar un lavabo a **SANICOMPACT® Star/SANICERAMIC 3®**,

- 1 - Corte el disco de la cubierta con una sierra. Desbárbela bien.
- 2 - Fije la tubería del lavabo **I** con una abrazadera **J** y ajústela con unas tenazas.
- 3 - Al estirarla, conecte la tubería **I** a la del lavabo previamente instalada. Fijela con una abrazadera **K**.

9b CONEXIÓN DE EVACUACIÓN

- 1 - Introduzca el tubo **L** en la tubería de evacuación.
- 2 - Conecte con una abrazadera **M**, la válvula de comprobación **G** de fuga a la tubería de evacuación previamente instalada.
- 3 - **ATENCIÓN: a válvula debe estar instalada verticalmente (con la flecha orientada hacia arriba).**
- 4 - Al estirarla, conecte con la otra abrazadera **N**, la tubería de evacuación al codo plástico de la válvula.

9c CONEXIÓN DE ALIMENTACIÓN DE AGUA

Conecte el extremo de la tubería de alimentación de agua a la conexión previamente efectuada.

10 MONTAJE DE LA CUBETA

Una vez efectuadas las conexiones,

- 1 - Inserte los tubos **D** en las varillas roscadas.
- 2 - Vuelva a colocar la cubeta sobre las varillas enroscadas del soporte sin fijar las tuercas.

11 NORMA

12 PRUEBA DE FUNCIONAMIENTO Y PUESTA EN SERVICIO

- 1 - Conecte el dispositivo a la corriente eléctrica. Abra la llave de llegada de agua a fondo para obtener un buen aclarado. Presione una vez el pulsador situado en el borde posterior de la cubeta para iniciar el ciclo. Arroje algunas hojas de papel higiénico a la cubeta, y a continuación realice de nuevo un ciclo.
- 2 - Deje abierto el grifo del lavabo, el dispositivo debe ponerse en marcha automáticamente.
- 3 - Vuelva a desmontar la cubeta, compruebe la perfecta estanqueidad de todas las conexiones.
- 4 - **ATENCIÓN:** el grifo del lavabo debe ser perfectamente estanco. Una fuga incluso ligera, provoca arranques repentinos de **SANICOMPACT® Star/SANICERAMIC 3®**.

13 ACABADO

- 1 - Vuelva a colocar la cubeta sobre las varillas roscadas del soporte.
- 2 - Coloque las arandelas de PVC blancas **L** sobre la varilla roscada y ajuste las tuercas M10 **I**. A continuación, instale las tapas de los pernos **M**.
- 3 - Corte la plantilla que sirve de junta de estanqueidad que sobresalga de la cubeta.
- 4 - Aplique un cordón de junta de silicona alrededor.

14 UTILIZACIÓN

- 1 - **SANICOMPACT® Star/SANICERAMIC 3®** se utiliza como un inodoro clásico, no requiere ningún mantenimiento específico.
- 2 - **ATENCIÓN: SANICOMPACT® Star/SANICERAMIC 3® sólo debe servir para la trituración y evacuación de materias fecales, papel higiénico y aguas sanitarias. Cualquier daño ocasionado al dispositivo por la trituración de cuerpos extraños como algodón, tampones, compresas, preservativos, cabellos o el bombeo de líquidos como disolventes, ácidos o aceites no será tenido en cuenta en el marco de la garantía.**
- 3 - **ATENCIÓN:** en caso de corte de corriente prolongada, o de larga ausencia, corte la alimentación del agua del baño.

- 4 - **Este aparato no está destinado a personas (incluidos niños) cuyas capacidades físicas, sensoriales o mentales estén limitadas, como tampoco a aquellas que carezcan de la experiencia o el conocimiento del mismo, salvo que se encuentren bajo supervisión y reciban las instrucciones necesarias para utilizar el aparato, con la ayuda de una persona responsable de su seguridad. Supervisar a los niños y vigilar que no jueguen con el aparato.**

15 LIMPIEZA / DESINCRUSTACIÓN

- Para limpiar y desincrustar la cubeta, utilice los productos desincrustantes sanitarios clásicos.
 - Para evitar una acumulación de cal en el interior de la trituradora, es aconsejable efectuar una desincrustación regularmente. Para ello:
 - Cierre la llave de interrupción.,
 - Efectúe un ciclo sin agua,
 - Vierta 1 litro de producto desincrustante (o de vinagre) en el depósito,
 - Deje reposar varias horas,
 - Abra la llave de interrupción y efectúe varios ciclos para aclarar.
- La frecuencia de la desincrustación depende de la dureza del agua de su región. Aconsejamos hacerlo al menos dos veces al año. En ningún caso utilice productos a base de sosa (desatascadores) o disolventes.

16 SERVICIO POSTVENTA

En caso de avería o de funcionamiento inadecuado, consulte con nuestros técnicos SAV que le indicarán, en caso necesario, el técnico reconocido más próximo a su hogar

ATENCIÓN: antes de cualquier intervención en el dispositivo, desconecte la alimentación eléctrica.

17 GARANTÍA


Los dispositivos **SANICOMPACT® Star/SANICERAMIC 3®** están garantizados durante 2 años siempre y cuando la instalación y la utilización sean conformes a las presentes instrucciones.


1 ADVERTÊNCIA

SANICOMPACT® Star/SANICERAMIC 3® é uma sanita de WC suspensa equipada de um triturador bomba destinado a evacuar os efluentes sanitários **SANICOMPACT® Star/SANICERAMIC 3®** apenas pode ser instalado com a estrutura suporte especial entregue com o aparelho. **SANICOMPACT® Star/SANICERAMIC 3®** é destinado a um uso doméstico.

Beneficia de um elevado nível de performance, de segurança e de fiabilidade se todas as regras de instalação e de manutenção descritas nesta manual forem escrupulosamente respeitadas

Especialmente as indicações identificadas por:

"  " indicação cujo incumprimento pode provocar riscos para a segurança das pessoas,

"  " indicação avisando a presença de um risco de origem eléctrica,

"**AVISO**" indicação cujo incumprimento pode provocar riscos para o funcionamento do aparelho.

Para qualquer informação suplementar, é favor contactar o nosso serviço de apoio ao cliente.

PRINCÍPIO DE FUNCIONAMENTO

SANICOMPACT® Star/SANICERAMIC 3® Star é comandado por um programador electrónico. Pode ter 2 funções:

- trituração/bombagem, em funcionamento WC: o arranque efectua-se accionando o botão integrado na sanita e o ciclo dura durante 25 segundos,
- bombagem só, para evacuação das águas usadas de lavatórios: o arranque é automático. A duração de funcionamento depende do volume de água a bombear.

2 LISTA DAS PEÇAS A FORNECER

3 DIMENSÕES

4 ÁREA DE APLICAÇÃO E DADOS TÉCNICOS SANICOMPACT® STAR/SANICERAMIC 3®

Aplicações	evacuação WC evacuação lavatório
Tipo	C45
Evacuação vertical máximo	3 m
Tensão	220-240 V
Frequência	50 Hz
Potência nominal	500 W
Intensidade absorvida máxima	2,5 A
Temperatura de água médio	35°C
Classe eléctrica	I
Índice de protecção	IP44
Peso líquido (com estrutura)	28 Kg

AVISO: Todas as aplicações outras que as descritas neste manual são proibidas.

5 CURVA DE PERFORMANCES

6 EQUIVALÊNCIA ALTURA/ COMPRIMENTO DE EVACUAÇÃO

7 PRE-INSTALAÇÃO

Esta operação vai definir a instalação da sanita (altura da estrutura), alimentação (água, electricidade), e ligações (evacuação, entrada do lavatório).

AVISO: antes de proceder à instalação da sua **SANICOMPACT® Star/SANICERAMIC 3®**, certifique-se que a parede "portadora" é suficientemente robusta para suportar o aparelho. (O esforço máximo de arranque por cavilha é de 120 kg).

7a FIXAÇÃO DA SANITA NA ESTRUTURA DE SUPORTE

- 1 - Separar a sanita e o molde **E** da estrutura de suporte (esta fixação provisória serve somente para o transporte).
- 2 - Instalar o conjunto das hastes roscadas **A**/anilhas **C**/porcas **B** nos orifícios oblongos da estrutura sem as apertar.
- 3 - Ajustar o comprimento de passagem das hastes roscadas em $L = 50 \text{ mm} + x$ (x = espessura do revestimento: ex. placa de gesso + azulejo).
- 4 - Ajustar o entreixo das hastes roscadas no entreixo dos orifícios da sanita.
- 5 - Apertar as duas porcas para bloquear as hastes roscadas na estrutura.
- 6 - Colocar as 2 pontas de tubo de plástico **D** nas hastes.

7b AJUSTE DA ALTURA DA ESTRUTURA

- 1 - Instalar a estrutura e sanita contra a parede.
- 2 - Ajustar a altura da sanita em relação ao chão, ajustando o comprimento das hastes roscadas dos pés.
- 3 - Separar a sanita da sua estrutura.
- 4 - Verificar se a estrutura está nivelada com o chão.
- 5 - Bloquear então os pés com as porcas **B** nas hastes roscadas.

7c FIXAÇÃO DA ESTRUTURA À PAREDE

- 1 - Instalar a estrutura contra a parede.
- 2 - Verificar se a estrutura apoia perfeitamente contra a parede.
- 3 - Tracejar as localizações previstas para a fixação da estrutura (4 orifícios na parte superior da estrutura e 2 orifícios na parte inferior).
- 4 - **AVISO:** se a sua parede não estiver perfeitamente vertical, utilizar os 6 orifícios previstos na estrutura compensando a diferença entre a parede e a estrutura sobrepondo várias anilhas.

A compensação faz-se sobrepondo várias anilhas - não fornecidas - entre a parede portadora e a estrutura.

- 5 - Escolher as fixações estrutura/parede em função do material da parede portadora (utilizar fixações 8 x 120 mm no mínimo – peças não fornecidas -).
- 6 - Perfurar a parede com uma broca - não fornecida - apropriada à fixação escolhida.
- 7 - Fixar a estrutura à parede utilizando 4 ou 6 orifícios consoante a parede.
- 8 - **AVISO:** A distância entre a parede portadora e a extremidade frontal do painel de revestimento deve ser no máximo de 100 mm.

Em todos os casos, o painel de revestimento deve obrigatoriamente estar apoiado à estrutura.

7d ENTRADA DE ÁGUA

- 1 - A entrada de água deve ser realizada com um tubo de cobre 14/16 equipado de um anel de ligação macho 20/27 - não fornecido -.
- 2 - A entrada de água deve passar pela parte superior da estrutura.
- 3 - **AVISO:** é fundamental instalar uma torneira de segurança tipo 1/4 de volta de fácil acesso.
- 4 - **AVISO:** prender o tubo de cobre com abraçadeiras de forma a evitar qualquer movimento durante a ligação ao aparelho.
- 5 - **AVISO:** para uma descarga de água com um nível de limpeza mais eficiente, a pressão de água deve ser no mínimo de **1.7 bars**.

7e LIGAÇÃO DA EVACUAÇÃO

- 1 - A evacuação das águas usadas deve ser realizada com um tubo ABS ou PVC com \varnothing 32 mm.
- 2 - Passar a extremidade do tubo na parte superior da estrutura.
- 3 - **AVISO:** a extremidade do tubo \varnothing 32 mm deve ser fixa com abraçadeiras.
- 4 - Para evitar um efeito de sifonagem, coloque um sistema anti-vácuo (do tipo NICOLL ou similar) no ponto mais elevado da instalação, ou aumente o diâmetro da conduta horizontal.

7f LIGAÇÃO DO LAVATÓRIO

- 1 - Ligar a evacuação do lavatório com um tubo ABS ou PVC \varnothing 32 mm ou 40 mm.
- 2 - Passar a extremidade do tubo num dos orifícios da estrutura em cima à direita ou em cima à esquerda consoante a instalação.
- 3 - **AVISO:** a extremidade do tubo deve ter um diâmetro igual a \varnothing 40 mm, fixar a mesma com abraçadeiras.

7g ALIMENTAÇÃO ELÉCTRICA

A instalação eléctrica deve ser realizada por uma pessoa qualificada.

A instalação eléctrica do aparelho, nas casas de banho, deve ser efectuada segundo as normas em vigor no país (NF C 15-100 em França).

A alimentação eléctrica previamente cablada pelo instalador deve ser de classe 1, com fio 3 X 0.75 mm².

- 1 - Ligar a alimentação eléctrica a um domínio de 3 contactos - não fornecido - numa caixa IP55 (tipo Sarel 01650) previamente implantado, respeitando as seguintes cores:

Castanho	=	fase
Azul	=	neutro
Verde/Amarelo	=	terra.
- 2 - Esta ligação deve servir exclusivamente a alimentação do aparelho e deve ser protegida por um disjuntor diferencial de alta sensibilidade de 30mA, calibrado a 16 A.
- 3 - **AVISO:** esta caixa eléctrica deve permanecer acessível após instalação da sanita.

8 MONTAGEM E CORTE DA PAREDE DE REVESTIMENTO

- 1 - Colocar a placa de gesso frente à estrutura previamente fixa à parede portadora.
- 2 - Marcar a localização das hastes de suporte da sanita na placa de gesso.
- 3 - Furar as 2 marcações feitas na placa de gesso (diam. 25mm) de forma que a placa de gesso assente perfeitamente na estrutura.
- 4 - Colocar o molde **E** na parede falsa posicionando os 2 orifícios nas hastes de suporte da sanita.
- 5 - Marcar o contorno interno do molde na parede falsa.
- 6 - Tirar o molde **E** e cortar a placa de gesso seguindo o tracejado realizado.
- 7 - Proceder ao eventual acabamento final (assentamento de azulejo por exemplo) da parede falsa.
- 8 - **Observação:** se assentar azulejos na parede falsa, corte o azulejo da mesma forma que a placa de gesso.

9 LIGAÇÕES

AVISO: antes de efectuar as diferentes ligações, é favor:

- 1 - Verificar se as hastes roscadas estão apertadas correctamente na estrutura e se tem o comprimento correcto. Caso contrário as tampas das porcas não ficarão no lugar.
- 2 - Coloque o molde **E** nas hastes de suporte da sanita.

9a LIGAÇÃO DO LAVATÓRIO

Se quiser ligar um lavatório ao **SANICOMPACT® Star/SANICERAMIC 3®**,

- 1 - Cortar a extremidade da tampa (e não a base) com uma serra. Limar correctamente.
- 2 - Fixar o tubo de fóle do lavatório **I** com uma abraçadeira **J** com a ajuda de um alicate.
- 3 - Ao esticá-lo, ligar o tubo de fóle **I** ao tubo do lavatório previamente instalado. Fixar com o abraçadeira **K**.

9b LIGAÇÃO DA ÉVACUAÇÃO

- 1 - Introduzir o tubo **L** no tubo de evacuação.
- 2 - Fixar com uma abraçadeira **M** a válvula de retenção ao tubo de descarga previamente colocado.
- 3 - **AVISO: a válvula de retenção deve obrigatoriamente ficar na posição vertical (com a seta virada para cima).**
- 4 - Ao esticar o tubo de fóle, ligue o mesmo à curva da válvula com uma abraçadeira **N**.

9c LIGAÇÃO DA ENTRADA DE ÁGUA

Fixar a extremidade do tubo de alimentação de água à ligação instalada previamente.

10 MONTAGEM DA SANITA

Após efectuar as ligações,

- 1 - Colocar os tubos **D** nas hastes roscadas.
- 2 - Instalar a sanita nas hastes roscadas do suporte da sanita sem apertar as porcas.

11 NORMAS

12 TESTE DE FUNCIONAMENTO E COLOCAÇÃO EM SERVIÇO

- 1 - Ligar à fonte de alimentação eléctrica. Abrir a torneira de água a fundo para obter uma descarga de água com uma limpeza mais eficiente. Premir o botão na extremidade traseira da sanita para iniciar o ciclo. Deitar algumas folhas de papel higiénico na sanita e depois efectuar novamente um ciclo.
- 2 - Deixar correr água da torneira do lavatório, o aparelho deve começar a funcionar automaticamente.
- 3 - Afastar a sanita da parede para verificar que todas as ligações estão perfeitamente estanques.
- 4 - **AVISO:** a torneira do lavatório deve ser perfeitamente estanque. Qualquer fuga de água, por mais pequena que seja, provoca arranques bruscos da **SANICOMPACT® Star/SANICERAMIC 3®**.

13 ACABAMENTO

- 1 - Recolocar a sanita nas hastes roscadas do suporte da sanita.
- 2 - Enfiar as anilhas em PVC brancas **L** na haste roscada e apertar as porcas M10 **E**. Depois, colocar as tampas das porcas **M**.
- 3 - Cortar o excedente do molde - que faz ofício de junta - á volta da sanita.
- 4 - Aplicar um fio de silicone á volta da sanita.

14 UTILIZAÇÃO

- 1 - **SANICOMPACT® Star/SANICERAMIC 3®** utiliza-se como um WC clássico, não requer nenhuma manutenção especial.
- 2 - **AVISO: SANICOMPACT® Star/SANICERAMIC 3® apenas deve servir para a trituração e a evacuação de matérias fecais, papel higiénico e águas sanitárias. Qualquer dano causado ao aparelho pela trituração de corpos estranhos tais como algodão, tampões higiénicos, pensos higiénicos, preservativos, cabelos ou pela bombagem de líquidos tais como solventes, ácidos ou óleos não poderá ser enquadrado no âmbito da garantia.**
- 3 - **AVISO:** Em caso de corte de energia prolongado, ou de ausência prolongada, cortar a alimentação de água da casa de banho.
- 4 - **Este aparelho não foi concebido para ser utilizado por indivíduos (incluindo crianças) cujas capacidades físicas, sensoriais ou mentais estão limitadas ou por indivíduos sem experiência ou conhecimentos, excepto no caso de poderem beneficiar, pelo intermédio da pessoa responsável pela sua segurança, de vigilância ou instruções referentes à utilização do aparelho. Mostra-se adequado vigiar as crianças para garantir que estas não brincam com o aparelho.**

15 LIMPAR/ REMOVER O TÁRTARO

- Para proceder á limpeza do seu triturador, aplique um produto desincrustante.
- É recomendada uma limpeza regular do triturador para evitar a acumulação de calcário. Proceder da forma seguinte:
 - . Desligar a fonte de alimentação.
 - . Colocar o produto desincrustante.
 - . Deixar actuar durante algumas horas.
 - . Ligar a fonte de alimentação.
 - . Puxar várias vezes o autoclismo.

A frequência desta operação depende da dureza da água na sua região.

Recomendamos pelo menos duas limpezas anuais.

16 SERVIÇO PÓS VENDA

Em caso de avaria ou disfunção, o nosso serviço técnico indicar-lhe-á, caso seja necessário, o técnico autorizado mais próximo da sua área de residência.

AVISO: antes de proceder a qualquer intervenção no aparelho, desligar a alimentação eléctrica.

17 GARANTIA

Os aparelhos **SANICOMPACT® Star/SANICERAMIC 3®** têm 2 anos de garantia desde que a sua instalação e utilização estejam em conformidade com o presente manual.

1 OMSCHRIJVING

De **SANICOMPACT® Star/SANICERAMIC 3®** is een hangende wandcloset met een geïntegreerd maal/pompinrichting voor de afvoer van sanitair afvalwater. De **SANICOMPACT® Star/SANICERAMIC 3®** kan alleen worden geïnstalleerd met de speciale draagconstructie die bij het apparaat wordt geleverd. De **SANICOMPACT® Star/SANICERAMIC 3®** is bestemd voor huishoudelijk gebruik.

De prestaties, veiligheid en betrouwbaarheid van het apparaat liggen op een hoog niveau, mits alle installatie- en onderhoudsvorschriften in deze handleiding nauwgezet worden gevolgd.

Het gaat vooral om de gedeelten die als volgt zijn aangeduid:

"⚠" Niet-naleving van dit voorschrift kan de veiligheid van mensen in gevaar brengen.

"⚡" Waarschuwing voor het bestaan van elektrisch gevaar.

"LET OP" Niet-naleving van dit voorschrift kan de werking van het apparaat in gevaar brengen.

Voor nadere informatie kunt u zich wenden tot onze klantenservice.

WERKING

De **SANICOMPACT® Star/SANICERAMIC 3®** wordt bediend via een elektronische programmakiezer.

Het apparaat kan op 2 manieren werken:

- Vermalen/ pompen als toilet: het apparaat wordt ingeschakeld door een druk op de ingebouwde pneumatische bedieningsknop van de closetpot. De cyclus duurt 25 seconden.
- Alleen pompen om het afvalwater van een fonteintje af te voeren: het apparaat wordt automatisch ingeschakeld. De werkingsduur is afhankelijk van de af te pompen hoeveelheid water.

2 LIJST VAN ONDERDELEN

3 AFMETINGEN

4 TOEPASSINGSMOGELIJKHEDEN EN TECHNISCHE GEGEVENS

Toepassing	Afvoer toilet en fonteintje
Type	C45
Max. opvoerhoogte	3 m
Spanning	220-240 V
Frequentie	50 Hz
Motorvermogen	500 W
Max. opgenomen stroom	2,5 A
Max. watertemperatuur	35°C
Elektriciteitsklasse	I
Beveiligingsindex	IP44
Nettogewicht (met draagframe)	28 Kg

LET OP: elke toepassing die niet in deze handleiding staat, is verboden.

5 PRESTATIECURVE

6 RELATIE OPVOERHOOGTE AFVOERCAPACITEIT

7 VOORBEREIDENDE INSTALLATIE

Deze handeling is bedoeld om de plaats van de closetpot (hoogte van de draagconstructie), toevoerleidingen (water, elektriciteit) en aansluitingen (afvoer, wastafelopening) te bepalen.

LET OP: voordat u met de installatie van de **SANICOMPACT® Star/SANICERAMIC 3®** begint, moet u zich ervan vergewissen dat de draagmuur voldoende steun biedt aan het apparaat (de maximale trekbelasting per plug bedraagt 120 kg).

7a BEVESTIGING VAN DE CLOSETPOT OP DE DRAAGCONSTRUCTIE

- 1 - Maak de closetpot en de snijmal **E** los van de draagconstructie (deze provisorische bevestiging is alleen voor het vervoer).
- 2 - Plaats het samenstel van draadstangen **A** /ringen **C** /en moeren **B** in de langwerpige gaten van de draagconstructie zonder ze aan te draaien.
- 3 - Stel de uitstekende lengte van de schroefstangen af op $L = 50 \text{ mm} + x$ (x = dikte van de wandbekleding, bv. gipsplaat + tegels).
- 4 - Stem de hartafstand van de schroefstangen af op de hartafstand van de closetpotgaten.
- 5 - Draai de twee moeren aan om de draadstangen vast te zetten op de draagconstructie.
- 6 - Plaats de 2 plastic dopjes **D** op de schroefstangen.

7b HOOGTEREGELING VAN DE DRAAGCONSTRUCTIE

- 1 - Houd de draagconstructie met closetpot in zijn geheel tegen de muur.
- 2 - Regel de hoogte van de closetpot ten opzichte van de muur door de lengte van de draadstangen aan de voetjes te verstellen.
- 3 - Maak de closetpot los van de draagconstructie.
- 4 - Ga na of de draagconstructie waterpas is.
- 5 - Zet de voetjes met de moeren **B** vast op de draadstangen.

7c BEVESTIGING VAN DE DRAAGCONSTRUCTIE OP DE MUUR

- 1 - Houd de draagconstructie tegen de muur.
- 2 - Ga na of de draagconstructie volledig tegen de muur rust.
- 3 - Teken de plaatsen af waar de draagconstructie moet worden bevestigd (4 gaten aan de bovenkant van de draagconstructie).
- 4 - **LET OP:** als de muur niet volledig loodrecht is, moet u de 6 gaten in de draagconstructie gebruiken om de ruimte tussen de muur en de draagconstructie op te vullen met ringetjes.
- 5 - Kies bevestigingsmateriaal voor de draagconstructie/muur dat geschikt is voor het soort draagmuur (gebruik minimaal schroefnagels $8 \times 120 \text{ mm}$ - onderdelen niet meegeleverd).
- 6 - Boor gaten in de muur met behulp van een boor (niet meegeleverd) die geschikt is voor het gekozen bevestigingsmateriaal.
- 7 - Bevestig de draagconstructie op de muur. Gebruik daarbij 4 of 6 gaten, afhankelijk van het soort muur.
- 8 - **LET OP:** de afstand tussen de draagmuur en de voorste rand van de bekledingsmuur mag niet meer dan 100 mm bedragen.

In alle gevallen moet de draagconstructie volledig tegen de bekledingsmuur rusten.

Het opvullen gebeurt door ringen (niet meegeleverd) tussen de draagmuur en de draagconstructie aan te brengen.

7d WATERVOORZIENING

- 1 - De watervoorziening moet worden gerealiseerd met behulp van een koperen buis 14/16 voorzien van een nippel 20/27 (niet meegeleverd).
- 2 - De watertoevoerleiding moet door het bovenste gedeelte van de draagconstructie geleid worden.
- 3 - **LET OP:** het is noodzakelijk om een afsluiter te installeren, die bereikbaar blijft als de closetpot is geplaatst.
- 4 - **LET OP:** de koperen buis moet door klemmen op zijn plaats worden gehouden om verschuiving tijdens het aansluiten van het apparaat te voorkomen.
- 5 - **LET OP:** voor een optimale spoeling van de closetpot moet de uitgangsdruk van de kraan minimaal **1,7 bar bedragen**.

7e AANSLUITING VAN DE AFVOER

- 1 - Voor de afvoer moet worden gewerkt met Pvc-buis $\varnothing 32 \text{ mm}$.
- 2 - Leid het uiteinde van de buis door het bovenste gedeelte van de draagconstructie.
- 3 - **LET OP:** het uiteinde van de buis $\varnothing 32 \text{ mm}$ moet op zijn plaats worden gehouden door klemmen.
- 4 - Plaats op het hoogste punt in de afvoer een beluchter, of maak de horizontale afvoer van een grotere diameter.

7f AANSLUITING VAN HET FONTEINTJE

- 1 - Sluit de fonteinafvoer aan met Pvc-buis $\varnothing 32 \text{ mm}$ of 40 mm .
- 2 - Naar gelang de plaats van het apparaat voert u het uiteinde van de buis door de linker- of rechteropening van de draagconstructie.
- 3 - **LET OP:** het uiteinde van de buis moet een doorsnee hebben van 40 mm en door klemmen op zijn plaats worden gehouden.

7g STROOMVOORZIENING

De elektrische installatie moet door een vakman worden uitgevoerd.

De elektrische installatie van het apparaat in de badkamer moet uitgevoerd worden volgens de in het land geldende normen (NF C 15-100 in Frankrijk).

De van tevoren door de installateur bekabelde stroomvoorziening moet van klasse 1 zijn, met een draad van $3 \times 0,75 \text{ mm}^2$.

- 1 - Sluit de stroomvoorziening aan op een kroonsteentje met 3 contactpunten –niet meegeleverd- in een van tevoren geïnstalleerd IP55-kastje (type Sarel 01650) en neem daarbij de volgende kleuren in acht:
Bruin = fase
Blauw = nulgeleider
Groen/geel = aarde.
- 2 - Deze aansluiting mag uitsluitend dienen voor de stroomvoorziening van het apparaat en moet beschermd worden door een zeer nauw luisterende differentieële stroomonderbreker van 30 mA , afgesteld op 16 A .
- 3 - **LET OP:** dit elektriciteitskastje moet na installatie van de closetpot bereikbaar blijven.

8 MONTAGE EN UITSNIJDEN VAN DE BEKLEDINGSMUUR

- 1 - Houd de gipsplaat voor de draagconstructie die vooraf op de draagmuur is bevestigd.
- 2 - Markeer de plaats van de draadstangen op de gipsplaat.
- 3 - Boor 2 gaten (Ø 25 mm) op de plaats van de draadstangen, zodat de gipsplaat volledig tegen de draagconstructie rust.
- 4 - Houd de snijmal **E** tegen de bekledingsmuur, waarbij u de 2 gaten laat samenvallen met de draadstangen.
- 5 - Teken de binnenomtrek van de mal af op de bekledingsmuur.
- 6 - Neem de mal **E** weg en snijd de gipsplaat langs de getrokken lijnen uit.
- 7 - Voltooi de bekledingsmuur (eventueel betimmeren en betegelen).
- 8 - **Opmerking:** als u de bekledingsmuur betegelt, moet u de tegels op dezelfde manier uitsnijden als de gipsplaat.

9 AANSLUITINGEN

LET OP: voordat u de diverse aansluitingen verzorgt, moet u:

- 1 - Nagaan of de schroefstangen op de juiste wijze en lengte in de draagconstructie zijn geschroefd. Anders blijven de moerdopjes niet zitten.
- 2 - De snijmal **E** voor de schroefstangen houden.

9a AANSLUITING VAN HET FONTEINTJE

Als u een fonteintje op de **SANICOMPACT® Star/SANICERAMIC 3®** wilt aansluiten, gaat u als volgt te werk:

- 1 - Zaag de aansluitdop van het deksel los. Goed afbramen.
- 2 - Bevestig de rubberslang **I** met een buisklem **M** en knijp hem vast met een nijptang.
- 3 - Sluit de rubberslang **I** aan op de vooraf gemonteerde buis van het fonteintje. Bevestigen met de buisklem **M**.

9b AANSLUITING VAN DE AFVOER

- 1 - Schuif de buis **F** over de rubberen afvoerslang.
- 2 - Sluit de terugslagklep **G** met een buisklem **N** aan op de vooraf gemonteerde afvoerbuis.
- 3 - **LET OP: de terugslagklep moet absoluut loodrecht gemonteerd zijn (de pijl moet naar boven wijzen).**
- 4 - Sluit de rubberen afvoerslang met de andere buisklem **N** aan op het kunststof kniestuk van de terugslagklep.

9c AANSLUITING VAN DE WATERVOORZIENING

Verbindt het uiteinde van de watertoevoerslang met de vooraf gemonteerde aansluiting.

10 MONTAGE VAN DE CLOSETPOT

Als de aansluitingen zijn gerealiseerd, gaat u als volgt te werk,

- 1 - Plaats de buisdopjes **D** op de schroefstangen.
- 2 - Plaats de closetpot op de schroefstangen zonder de moeren aan te draaien.

11 NORM

12 TESTEN EN IN BEDRIJF STELLEN

- 1 - Schakel de stroomtoevoer in. Draai de watertoevoerkraan helemaal open om een goede spoeling te krijgen. Druk eenmaal op de knop aan de achterkant van de closetpot om de cyclus te starten. Werp een paar velletjes toiletpapier in de closetpot en voer nogmaals een cyclus uit.
- 2 - Laat de kraan van het fonteintje lopen. Het apparaat moet nu automatisch worden ingeschakeld.
- 3 - Demonteer nogmaals de closetpot en ga na of alle aansluitingen volledig waterdicht zijn.
- 4 - **LET OP:** de kraan van het fonteintje moet volledig waterdicht zijn. Zelfs een klein lek zorgt voor ongewenste inschakeling van de **SANICOMPACT® Star/SANICERAMIC 3®**.

13 AFWERKING

- 1 - Plaats de closetpot terug op de schroefstangen.
- 2 - Plaats de witte PVC-ringen **L** op de schroefstangen en draai de moeren M10 **E** aan. Breng daarna de moerdopjes **M** aan.
- 3 - Snijd de mal uit om een voeg te krijgen die buiten de closetpot uitsteekt.
- 4 - Breng ter afwerking een siliconenvoeg aan.

14 GEBRUIK

- 1 - De **SANICOMPACT® Star/SANICERAMIC 3®** wordt op dezelfde manier gebruikt als een conventionele wc en vergt geen bijzonder onderhoud.
- 2 - **LET OP: de SANICOMPACT® Star/SANICERAMIC 3® mag enkel worden gebruikt voor het vermalen en afvoeren van fecaliën, toiletpapier en water. Schade aan het apparaat door het vermalen van vreemde voorwerpen als watten, tampons, maandverband, condooms en haren of door het weg-pompen van vloeistoffen als oplosmiddelen en olie valt niet onder de garantie.**
- 3 - **LET OP:** bij langdurige stroomonderbreking of afwezigheid moet de watertoevoer van de badkamer worden afgesloten.

- 4 - **Dit apparaat is niet bedoeld voor gebruik door personen (inclusief kinderen) met beperkte lichamelijke, zintuiglijke of mentale vaardigheden, of voor personen met ontoereikende kennis of ervaring. Uitzondering hierop vormen zij die onder toezicht staan van een voor hun veiligheid verantwoordelijke persoon, of zij die van die persoon de benodigde aanwijzingen ontvingen voor gebruik van het apparaat. In geval van kinderen dient er toezicht gehouden te worden, om te voorkomen dat ze met het apparaat gaan spelen.**

15 REINIGEN/ONTKALKEN

- Om de closetpot te reinigen en ontkalken, kunt u gangbare toiletreinigers gebruiken.
 - Om kalkafzetting aan de binnenkant van de maalinrichting te voorkomen, is het aan te raden om het apparaat regelmatig te ontkalken. Handwijze:
 - Draai de watertoevoer dicht,
 - Voer een cyclus uit zonder water,
 - Giet 1 liter ontkalker (of azijn) in de closetpot,
 - Enkele uren laten inwerken,
 - Draai de toevoer open en voer meerdere cycli uit om de closetpot te spoelen.
- De regelmaat waarmee u moet ontkalken, hangt af van de hardheid van het water in uw streek. Wij raden aan om ten minste tweemaal per jaar te ontkalken.
- Gebruik in geen geval producten op basis van natrium (ontstoppers) of oplosmiddelen.

16 KLANTENSERVICE

Bij een defect of storing kunt u zich wenden tot onze technische service.

LET OP: voor elke reparatie aan het apparaat moet u de stroom uitschakelen.

17 GARANTIEVOORWAARDEN

Op de **SANICOMPACT® Star/SANICERAMIC 3®**-apparaten wordt 2 jaar garantie gegeven, mits de installatie en het gebruik in overeenstemming zijn met deze handleiding.

1 BESKRIVNING

SANICOMPACT® Star/SANICERAMIC 3® är en vägghängd toalettstol som är utrustad med kvarn och pump för bortledning av avloppsvatten.

SANICOMPACT® Star/SANICERAMIC 3® kan endast installeras med medföljande fixtur.

SANICOMPACT® Star/SANICERAMIC 3® är avsedd för hemmabruk.

Den erbjuder hög prestanda, hög säkerhet och pålitlighet så länge installations- och underhållsanvisningarna i denna bruksanvisning beaktas.

Detta gäller särskilt anvisningar som markerats med:

" ⚠ " personfara,

" ⚡ " elfara,

"**VARNING**" att inte följa dessa anvisningar kan leda till tekniska fel.

Kontakta vår kundtjänst om du önskar mer information.

FUNKTIONSPRINCIP

SANICOMPACT® Star/SANICERAMIC 3® styrs av en elektronisk programmeringsenhet. Den kan ha 2 funktioner:

- kvarn/pump med WC funktion som aktiveras genom att man trycker på spolknappen på toalettstolen. Spolcykeln pågår i ca 25 sekunder.
- endast pump, för bortpumpning av avloppsvatten från handfat som startar automatiskt. Funktionens tidslängd beror på den volym vatten som ska pumpas.

2 LISTA ÖVER MEDFÖLJANDE DELAR

3 MÅTTUPPGIFTER

4 TEKNISKA DATA

Typ	Star
Max lyfthöjd	3 m
Max horisontell pumplängd	30 m
Spänning	220-240 V
Frekvens	50 Hz
Nominell effekt	500 W
Märkström	2,5 A
Vattnets genomsnittstemperatur	35°C
Elklass	I
Skyddsklass	IP44
Nettovikt (med fixtur)	28 Kg

OBS! Andra tillämpningar än de som beskrivs här ovan rekommenderas ej.

5 PRESTANDA

6 LYFTHÖJD/LEDNINGSLÄNGD

7 INSTALLATION

Denna åtgärd säkerställer installationen av toalettstolens höjd, vatten- och elförsörjning, inkoppling av tvättstall och tryckledning.

OBS! Innan du påbörjar installationen av **SANICOMPACT® Star/SANICERAMIC 3®** måste du kontrollera att den "bärande" väggen är tillräckligt stabil för att bära enheten. (Max belastning per bult 120 kg).

7a MONTERING AV WC-STOL PÅ FIXTUR.

- 1 - Demontera hålmall **E** från WC-stolen.
- 2 - Montera gängbultarna: **A** gängbult **B** mutter **C** brickor, i fixturen utan att skruva åt dem.
- 3 - Justera gängbultarnas yttre längd till: $L=50 \text{ mm} + x$ (x =väggbeklädnadens tjocklek, t ex gipsskiva+kakel)
- 4 - Anpassa gängbultarna till WC-stolens bulthål.
- 5 - Fixera de 2 WC-bultarna i fixturen.
- 6 - Träd på stödhylsor **D** på gängbultarna.

7b ANPASSA WC-STOLENS HÖJD

- 1 - Placera WC-stolen med fixtur mot väggen.
- 2 - Anpassa WC-stolens höjd genom att justera fixturens ställbara fötter.
- 3 - Tag bort WC-stolen från fixturen.
- 4 - Kontrollera att fixturen står horisontellt.
- 5 - Fixera fixturfötterna med muttrarna **B**.

7c MONTERING AV FIXTUR MOT VÄGG

- 1 - Placera fixturen mot väggen.
- 2 - Kontrollera att fixturen ligger plant mot väggen.
- 3 - Markera hålen för infästningen (6 stycken).
- 4 - **OBS!** Om väggen inte är helt vertikal kan planbrickor (medföljer ej) trädas på gängbultarna för att kompensera ev mellanrum mellan vägg och fixtur.
- 5 - (Anpassa fixturens fästnanordningar efter väggens egenskaper).
- 6 - Borra hål för vald fästnanordning.
- 7 - Montera fixturen mot väggen.
- 8 - **OBS!** Avståndet mellan vägg och väggbeklädnadens framkant får vara max 100 mm.

7d VATTENANSLUTNING

- 1 - Traditionella kopparrör rekommenderas.
- 2 - Vattnet ansluts genom fixturens överkant.
- 3 - **OBS!** En lättåtkomlig avstängningsventil måste installeras.
- 4 - **OBS!** Fixera kopparröret för att eliminera rörelser.
- 5 - **OBS!** Erforderligt vattentryck skall vara min **1,7 bar**.

7e MONTERING AV UTLOPPSLEDNING

- 1 - Utloppsrörets dimension ska vara $\varnothing 32 \text{ mm}$. PVC-slang eller kopparrör. Används plaströr ska dessa limmas.
- 2 - Utloppsröret dras genom fixturens överkant.
- 3 - **OBS!** Röret ska fixeras med slangklämma.
- 4 - För att undvika hävertverkan, montera en avluftsventil (typ Nicoll eller liknande) på högsta punkten eller välj en större diameter för den horisontella ledningen.

7f INKOPPLING AV HANDFAT

- 1 - Tvättställets avloppsrör ska vara dimension 32 mm alt 40 mm.
- 2 - Avloppsröret dras genom ett av fixturens hål upptill eller höger/vänster beroende på aktuell installation.
- 3 - **OBS!** Rördimension genom fixturen ska vara $\varnothing 40 \text{ mm}$ och fixeras med slangklämma.

7g ELANSLUTNING

Elinstallation ska utföras av en behörig fackman.

Apparatens elinstallation i badrum måste ske i enlighet med gällande normer.

Elanslutningens kabeldragning ska vara klass 1 med $3 \times 0,75 \text{ mm}^2$.

- 1 - Elanslutningen kopplas genom en kopplingsplint med 3 uttag (medföljer ej) i ett IP55 hölje (typ Sarel 01650) som redan installerats, med följande färger:

Brun	= fas
Blå	= neutral
Grön/gul	= jord.
- 2 - Denna anslutning ska enbart användas för apparatens strömförsörjning och måste skyddas med en jordfelsbrytare på 30 mA, kalibrerad för 16A.
- 3 - **OBS!** Denna elbox ska vara åtkomlig efter toalettstolens installation.

8 MONTERING OCH HÅLTAGNING I VÄGG/VÄGGBEKLÄDNAD

- 1 - Montera en gipsskiva på fixturen som redan sitter på den bärande väggen.
- 2 - Markera toalettstolens gängbultar på gipsskivan.
- 3 - Borra 2 hål (Ø 25 mm) för gängbultarna så att gipsskivan kan läggas plant mot fixturen.
- 4 - Placera hålmall **E** på väggen genom att anpassa de 2 hålen för toalettstolens gängbultar.
- 5 - Rita mönstrets inre kontur på väggen.
- 6 - Ta bort hålmall **E** och skär ut gipsskivan efter den ritade konturen.
- 7 - Slutför hela installationen.
- 8 - **OBS!** Om väggen ska kaklas så måste även kakelplattorna beskäras på samma sätt som gipsskivan.

9 ANSLUTNINGAR

OBS! ! Innan du utför de olika anslutningarna bör du:

- 1 - Kontrollera att gängbultarna på WC-stolen har skruvats åt ordentligt i fixturen och har rätt längd. Annars kommer inte mutterskydden att sitta ordentligt.
- 2 - Placera hålmallen **E** på toalettstolens gängbultar.

9a ANSLUTNING AV HANDFAT

Om du vill ansluta ett handfat till **SANICOMPACT® Star/SANICERAMIC 3®**,

- 1 - Såga av anslutningsstosen på motorblocket. Grada ordentligt.
- 2 - Fäst handfatsanslutningen **I** med slangklämma **J**.
- 3 - Sträck ut handfatsanslutningen **I** till handfatets avloppsrör. Fäst den med slangklämma **K**.

9b ANSLUTNING AV UTLOPPSLEDNING

- 1 - Trä rör **F** över avloppsslangen.
- 2 - Använd slangklämma **L** för att ansluta backventil **G** till avloppsslangen.
- 3 - **OBS!** Backventilen måste monteras i vertikalt läge (pilen uppåt).
- 4 - Sträck ut avloppsslangen och använd den andra slangklämman **L** för att ansluta den till backventilens vinkel.

9c ANSLUTNING AV VATTEN

Anslut inloppsslangen för vattnet till det befintliga vattennätet.

10 MONTERING AV TOALETSTOLEN

När alla anslutningar gjorts,

- 1 - Träd på hylsorna **D** på gängbultarna.
- 2 - Montera toalettstolen på bultarna utan att skruva åt muttrarna.

11 NORMER

12 PROVKÖRNING

- 1 - Sätt på strömmen. Öppna vattenventilen helt för provspolning. Tryck en gång på spolknappen för att starta spolcykeln.
- 2 - Låt handfatets kran rinna för att se att pumpen startar automatiskt.
- 3 - Demontera toalettstolen igen och kontrollera att alla kopplingar är täta.
- 4 - **OBS!** Handfatets kran får ej läcka. Även ett mindre läckage orsakar onödiga uppstarter av **SANICOMPACT® Star/SANICERAMIC 3®**.

13 SLUTARBETE

- 1 - Montera tillbaka toalettstolen.
- 2 - Placera de vita PVC-brickorna **L** på gängbultarna och skruva åt muttrarna M10 **E**. Tryck sedan in mutterskydden **M**.
- 3 - Skär av överflödet av hålmallen runt toastolen.
- 4 - Täta med silikon runt om.

14 ANVÄNDNING

- 1 - **SANICOMPACT® Star/SANICERAMIC 3®** används som en traditionell toalett och kräver inget särskilt underhåll.
- 2 - **OBS!** **SANICOMPACT® Star/SANICERAMIC 3®** får endast användas för fekalier, toalettpapper och avloppsvatten. Om andra främmande föremål som bomull, tamponger, bindor, kondomer, hår eller vätskor som lösningsmedel, syror eller olja har använts och orsakat skador gäller inte garantin.
- 3 - **OBS!** Vid längre strömavbrott eller frånvaro bör vattentillförseln stängas av.
- 4 - Denna apparat är inte avsedd att användas av personer (inklusive barn) vars fysiska kapacitet, känselförmåga eller mentala förmåga är begränsad, eller vars erfarenhet och kännedom saknas, förutom om de är under överinseende och får nödvändiga instruktioner om hur apparaten ska användas, samt bistås av en person som ansvarar för deras säkerhet. Håll barn under uppsikt och se till att de inte leker med apparaten.

15 RENGÖRING/AVKALKNING

- För att rengöra och avkalka toalettstolen med kvarn ska du använda lämpligt avkalkningsmedel som t ex Descaler från SANIFLO AB.
 - För att undvika bildandet av kalk inuti kvarnen bör du regelbundet utföra avkalkning. Koppla bort WC:n, håll en dos avkalkningsmedel i toalettstolen, låt stå några timmar och koppla sedan på WC:n igen. Spola sedan flera gånger.
- Frekvensen för avkalkningen beror på vattnets hårdhet. Vi rekommenderar att detta görs två gånger om året.

16 KUNDSERVICE

Vid systemfel eller tekniskt fel hänvisar vi till våra servicepartner se www.saniflo.se.

Alla arbeten på elektriska delar av enheten ska utföras av en behörig fackman

OBS! Koppla alltid bort apparaten före ingrepp på enheten.

17 GARANTI

SANICOMPACT® Star/SANICERAMIC 3® som beskrivs i denna bruksanvisning har en 2-årsgaranti under förutsättning att den installeras och används i enlighet med vad som anges här.

1 VAROITUS

SANICOMPACT® Star/SANICERAMIC 3® on seinään kiinnitetty WC-allas varusteenaan pumppumurskain, joka poistaa altaasta viemärijätteen.

SANICOMPACT® Star/SANICERAMIC 3® -laitteen voi asentaa ainoastaan sen mukana toimitetun kiinnitystuen avulla.

SANICOMPACT® Star/SANICERAMIC 3® on tarkoitettu kotitalouksien käyttöön.

Se on korkealuokkainen, varma ja luotettava, kun kaikkia näissä ohjeissa annettuja asennus- ja huolto-ohjeita noudatetaan tarkoin.

Ja erityisesti seuraavia merkkejä:

"⚠" merkin huomioimatta jättäminen voi vaarantaa henkilöiden turvallisuuden,

"⚡" merkki ilmoittaa sähköriskistä,

"VARO" merkin huomioimatta jättäminen voi aiheuttaa toimintahäiriöitä laitteessa.

Lisätietoja antaa asiakaspalvelumme

TOIMINTAPERIAATE

SANICOMPACT® Star/SANICERAMIC 3® toimii elektronisella ohjaimella.

Se voi toimia kahdella tavalla:

- murskain/pumppu toimii WC-käytössä: toiminto aloitetaan altaassa olevaa näppäintä painamalla. Vaihe kestää 25 sekuntia.
- vain pumppu toimii käsien pesuveden tyhjentämiseksi: Se käynnistyy automaattisesti. Toiminnan kesto riippuu pumpattavasta vesimäärästä.

2 LISTA TOIMITETUISTA OSISTA

3 MITAT

4 KÄYTTÖALUE JA TEKNISET TIEDOT SANICOMPACT® STAR/SANICERAMIC 3®

Käyttö WC-altaan tyhjennys käsienpesualtaan tyhjennys

Tyyppi	C45
Pystytyhjennys maksimi	3 m
Jännite	220-240 V
Taajuus	50 Hz
Nimellisteho	500 W
Maksimivoimakkuus	2,5 A
Veden keskilämpö	35°C
Sähköluokka	I
Turvallisuustunnus	IP44
Nettopaino (tukirakentein)	28 Kg

HUOM! Muu kuin tässä ohjeessa kuvattu käyttö on kiellettyä.

5 SUORITUSKÄYRÄ

6 SUHDE KORKEUS - PITUUS - TYHJENNYS

7 ALKUASENNUS

Operaation tarkoituksena on määritellä WC-altaan paikka (tukirakenteen korkeus), kytkennät (vesi, sähkö) ja liitännät (tyhjennys, pesualtaan vesiliitäntä).

VARO: SANICOMPACT® Star/SANICERAMIC 3®-laitteen asentamista on varmistuttava, että "kantava" seinä on tarpeeksi luja kestämään laitteen painon (maksimi irtoamisrasitus pidikettä kohti on 120 kg).

7a WC-ALTAAN SIIJOITUS TUKIRAKENTEELLE

- 1 - Irrota allas ja leikkausmalli **E** tukirakenteesta (väliaikainen kiinnitys on tarkoitettu ainoastaan kuljetukseen).
- 2 - Sijoita paikoilleen mutteripultit **A**/tiivisteet **C**/ mutterit **E** tukirakenteen pitkulaisiin reikiin niitä kiristämättä.
- 3 - Sovita ylipituus seuraavasti: Pituus = 50mm+x (x = päällysteen paksuus : esim. kipsilevy +keramiikkalaatat).
- 4 - Sovita kierteisvarsien väli altaassa oleviin reikiin sopivaksi.
- 5 - Kiristä molemmat mutterit mutteripulttien lukitsemiseksi tukirakenteeseen.
- 6 - Sijoita 2 muoviputkiloa **D** mutteripultteille.

7b TUKIRAKENTEEN KORKEUDEN MÄÄRITTÄMINEN

- 1 - Aseta tukirakenne ja allas seinää vasten.
- 2 - Säädä altaan korkeus suhteessa lattiaan, sovittaen mutteripulttien pituus sopivaksi.
- 3 - Irrota allas tukirakenteesta.
- 4 - Tarkista, että tukirakenne on vaakasuorassa.
- 5 - Lukitse jalat muttereilla **E** mutteripultteille.

7c TUKIRAKENTEEN KIINNITYS SEINÄÄN

- 1 - Aseta tukirakenne seinää vasten.
- 2 - Tarkista että se nojaa täysin seinään.
- 3 - Merkitse tukirakenteen kiinnityskohdat (4 reikää yläosassa ja 2 alaosassa)
- 4 - **HUOM!** Ellei seinä ole aivan pystysuora, käytä tukirakenteen 6 reikää oikaistaksesi tukirakenteen asento käyttämällä päällekkäin asetettuja aluslaattoja. Oikaisu saadaan käyttämällä päällekkäin asetettuja aluslaattoja (eivät kuulu toimitukseen) kantavan seinän ja tukirakenteen välissä.
- 5 - Valitse tukirakenteen kiinnikkeet kantavan seinän materiaaliin sopiviksi (Käytä 8x120 mm pultteja (eivät kuulu toimitukseen).
- 6 - Lävistä seinä kiinnikkeisiin sopivalla poralla (ei kuulu toimitukseen).
- 7 - Kiinnitä tukirakenne seinään käyttämällä joko 4 tai 6 reikää seinän laadun mukaan
- 8 - **HUOM!** Kantavan seinän ja peitelevyn etureunan väli saa olla korkeintaan 100 mm. **Joka tapauksessa peitelevy on ehdottomasti tuettava seinään.**

7d VESILIITÄNTÄ

- 1 - Vesiliitäntä toteutetaan kupariputkella (14/16), jossa on liitäntäpistike (20/27) (ei kuulu toimitukseen).
- 2 - Vesiliitäntä on vedettävä tukirakenteen yläosan kautta.
- 3 - **HUOM!** On ehdottomasti myös asennettava veden sulkuhana (1/4 kierrettä), johon pääsee käsiksi, kun allas on asennettu paikoilleen.
- 4 - **HUOM!** Kupariputkeen on sijoitettava kiristimet, jotta se pysyy paikoillaan laitetta liitettäessä.
- 5 - **HUOM!** Allas huuhtoutuu parhaiten, kun veden paine hanasta on **1.7 baaria minimi**.

7e LIITÄNTÄ POISTOPUTKEEN

- 1 - Jäteveden poisto tapahtuu ABS- tai PVC-muoviputkella : läpimitta 32 mm.
- 2 - Vie putken pää kantorakenteen yläosaan.
- 3 - **HUOM!** Putken (32 mm) pää on tuettava kiristimillä.
- 4 - Asenna tyhjiönesto (esim. Nicoll tai vastaava) yläpisteeseen hajulukoksi tai lisää vaakaputken läpimittaa.

7f KÄSIENPESUALTAAN LIITÄNTÄ

- 1 - Liitä pesualtaan veden poisto ABS tai PVC-muoviputkella (läpimitta 32 mm tai 40 mm).
- 2 - Sijoita putken pää tukirakenteen reikiin oikeaan tai vasempaan yläosaan asennuksesta riippuen.
- 3 - **HUOM!** Putken pää on oltava läpimitaltaan 40 mm ja kiinnitetty kiristimillä.

7g SÄHKÖN KYTKEMINEN

Sähkön asennuksen saa suorittaa vain alan ammattilainen.

Laitteen sähkön asentaminen kylpyhuoneeseen on suoritettava kussakin maassa voimassa olevien normien mukaisesti. (Ranskassa NF C 15-100).

Asentajan ennakolta valmistaman sähköliitännän on oltava luokkaa 1 ja johdon 3 x 0,75 mm².

- 1 - Kytke sähkö ennakolta asennettuun rasiaan IP55 (tyyppiä Sarel 01650), huomioiden seuraavat värit :
Ruskea = vaihe
Sininen = nolla
Vihreä/keltainen = maa
- 2 - Tätä liitäntää saa käyttää ainoastaan laitteen kytkentään ja se on varustettava erittäin herkästi reagoivalla 30mA differentiaalikatkaisimella, kalibrointi 16A.
- 3 - **HUOM!** Sähkörasiaan on päästävä helposti käsiksi altaan asennuksen jälkeenkkin.

8 PEITESEINÄMÄN ASENNUS JA LEIKKAAMINEN

- 1 - Aseta kipsilevy jo kantavaan seinään kiinnitettyä tukirakennetta vasten .
- 2 - Merkitse allasta kannattavien mutteripulttien paikat kipsilevyyn.
- 3 - Poraa 2 reikää (läpimitta 25 mm) mutteripulttien kohdalle siten että kipsilevy painautuu kiinteästi tukirakennetta vasten.
- 4 - Aseta leikkausmalli **E** peiteseinämälle sijoittaen 2 reikää altaan tukivartaille.
- 5 - Piirrä mallin sisäreuna peiteseinämälle.
- 6 - Poista malli **E** ja leikkaa kipsilevy piirtämäsi viivan mukaisesti.
- 7 - Asenna lopullisesti peiteseinä (mahdollisine keramiikkalaattoineen).
- 8 - **Ota huomioon:** jos käytät keramiikkalaitteita, ne on tuotoitava kipsilevyyn mukaan.

9 LIITÄNNÄT

HUOM! Ennen eri osien kiinnitystä pidä huoli että:

- 1 - Tarkistat että muutteripultit on ruuvattu oikealla tavalla tukirakenteeseen ja ovat sopivan pituiset. Kiinnitysmutterit eivät muuten pysy paikoillaan.
- 2 - Aseta leikkaus **E** altaan kannattimille.

9a KÄSIENPESUALTAAN LIITÄNTÄ

Jos aiot liittää käsienvesualtaan **SANICOMPACT® Star/SANICERAMIC 3®** -laitteeseen.

- 1 - Leikkaa peitekalvo sahan terällä. Tasoita reunat hyvin.
- 2 - Kiinnitä pesualtaan kumiletku **I** kiristimellä **J** ja kiristä se pihdeillä.
- 3 - Liitä kumiletku **I** venyttämällä se pesualtaan jo asennettuun putkeen. Kiinnitä se kiristimellä **J**.

9b VIEMÄRILIITÄNTÄ

- 1 - Aseta putki **F** poistoletkuun.
- 2 - Liitä kiristimellä **G** hajulukko **G** aikaisemmin .asennettuun viemäriputkeen **F**.
- 3 - **HUOM!** Hajulukon on ehdottomasti oltava pystyasennossa (nuoli ylöspäin).
- 4 - Liitä venyttäen poistoletku toisella kiristimellä **G** putkikaareen.

9c LIITÄNTÄ VESIJOHTOVERKKOON

Liitä vesijohdon pää aikaisemmin tehtyyn

10 ALTAAN ASENNUS

Kun liitännät on saatu valmiiksi,

- 1 - Sijoita putkilot **D** mutteripultteille.
- 2 - Aseta allas sitä tukeville mutteripultteille kiertämättä muttereita kiinni.

11 NORMIT

12 TOIMIVUUSTESTIT JA KÄYTTÖNOTTO

- 1 - Kytke sähkö. Avaa vesihana täysille kunnan huuhtelua varten. Paina kerran altaan takareunalla sijaitsevaa näppäintä kiertoprosessin käynnistämiseksi. Heitä altaaseen muutamia WC-paperin palasia ja käynnistä uusi kiertoprosessi.
- 2 - Anna veden valua käsienvesualtaan vesihanasta, laite käynnistyy automaattisesti.
- 3 - Ota allas irti ja tarkista että sen kaikki liitokset ovat tiiviit.
- 4 - **HUOM!** Käsienvesualtaan hanan on oltava täysin tiivis. Vähäinenkin vuoto voi aiheuttaa **SANICOMPACT® Star/SANICERAMIC 3®**-laitteen ei-toivotun käynnistymisen.

13 VIIMEISTELY

- 1 - Aseta allas paikoilleen sitä kannattaville mutteripultteille.
- 2 - Aseta valkoiset PVC- muovitiivisteet **L** mutteripultteille ja kiristä mutterit M10 **B**. Paina sitten mutterinsuojukset **M** paikoilleen.
- 3 - Leikkaa tiivisteestä altaan ylittävä osa pois.
- 4 - Muotoile viimeistelyä varten silikonitiiviste reunan ympärille.

14 KÄYTTÖ

- 1 - **SANICOMPACT® Star/SANICERAMIC 3®** toimii tavallisen WC:n tapaan, eikä tarvitse erikoishuoltoa.
- 2 - **HUOM!** **SANICOMPACT® Star/SANICERAMIC 3®** on suunniteltu ainoastaan ulosteiden, WC-paperin ja nestejätteiden poistamiseen. Takuu ei kata laitteelle aiheutunutta vahinkoa jonkin vieraan aineksen kuten vanun, tamponien, tervessiteiden, kondomien, hiusten murskaamisesta tai sellaisten nesteiden kuin liuottimien, happojen tai öljyjen pumppaamisesta.
- 3 - **HUOM!** Katkaise veden saanti kylpyhuoneesta.pitkän sähkökatkon aikana,
- 4 - Tätä laitetta ei ole tarkoitettu sellaisten henkilöiden (mukaan lukien lapset) käytettäväksi, joiden fyysiset, aistimelliset tai älylliset kyvyt ovat rajoitettuja, elleivät he ole heidän turvallisuudestaan vastuussa olevien henkilöiden valvonnassa ja he saavat tarpeellisia ohjeita laitteen käyttämiseksi. Pidä lapsia silmällä, jotta he eivät leiki laitteella.

15 PUHDISTUS JA KATTILAKIVEN POISTO

- Käytä murskaimella varustetun altaan puhdistukseen sopivaa kattilakiven poistoainetta kuten esim.**SFA:n SANIBROYEUR®**
- Kalkkikeräytymien estämiseksi murskaimessa kehoitamme suorittamaan kattilakiven poiston säännöllisesti. Kytke tätä varten, murskain irti sähkövirrasta, aseta altaaseen kattilakiven poistoainetta. Anna sen vaikuttaa useita tunteja. Kytke sitten murskain uudelleen sähköverkkoon. Huuhtelee allas käyttämällä vedenhuuhtelulaitetta useita kertoja. Kattilakivenpoistoväli riippuvat seudun veden kovuudesta. Kehoitamme poiston suorittamista ainakin kaksi kertaa vuodessa

16 HUOLTOPALVELU

Jos laite ei toimi oikealla tavalla tai lakkaa toimimasta, ota yhteys teknikkoihimme, jotka osaavat tarvittaessa neuvoa lähimmän korjausliikkeen osoitteen.

Sähkölaitteiden korjaukset on aina uskottava alan ammattilaisen suoritettaviksi.

17 TAKUU

SANICOMPACT® Star/SANICERAMIC 3® -laitteissa on 2 vuoden takuu siinä tapauksessa, että asennukset ja käyttö ovat tämän käyttöohjeen mukaiset.

1 AVERTISMENTE

SANICOMPACT® Star/SANICERAMIC 3® este un WC suspendat echipat cu un dispozitiv de tocare-pompare integrat în vasul de ceramică, fiind destinat evacuării de materii fecale, hârtie igienică și ape uzate igienico-sanitare.

SANICOMPACT® Star/SANICERAMIC 3® se poate instala doar cu ajutorul suportului metalic special, care este livrat împreună cu aparatul. Acest aparat este destinat pentru uz casnic. Aparatul are un randament ridicat, este sigur și fiabil, cu condiția ca toate instrucțiunile de instalare și întreținere specificate în prezentul manual să fie respectate cu strictețe. Se vor respecta în special instrucțiunile marcate cu:

⚠ "Nerespectarea instrucțiunilor marcate cu acest avertisment poate pune în pericol siguranța persoanelor.

⚡ "Risc de electrocutare. Avertisment ce marchează prezența unui risc de tip electric.

"ATENȚIE" Nerespectarea instrucțiunilor marcate cu acest avertisment poate afecta buna funcționare a aparatului.

Pentru orice informații suplimentare, vă rugăm să contactați serviciul asistență clienți.

PRINCIPIUL DE FUNCȚIONARE

SANICOMPACT® Star/SANICERAMIC 3® este comandat cu ajutorul unui programator electronic. Aparatul poate avea două funcții:

- De tocare-pompare, în cazul funcționării ca și WC: motorul pornește prin apăsarea unui buton de comandă situat pe marginea posterioară a vasului de ceramică. Ciclul de funcționare durează 25 de secunde.
- Doar de pompare, pentru evacuarea apelor uzate de la o chiuvetă: în acest caz motorul pornește automat. Durata de funcționare depinde de volumul de apă care trebuie pompat.

2 LISTA DE PIESE FURNIZATE

3 DIMENSIUNI

4 DOMENIUL DE UTILIZARE ȘI DATE TEHNICE

Se utilizează la: **Evacuarea unui WC
Evacuarea apelor uzate de la o chiuvetă**

Tipul:	C45
Înălțimea maximă de pompare verticală:	3 m
Tensiune electrică:	220-240V
Frecvență:	50 Hz
Puterea nominală:	500 W
Consum maxim de curent electric:	2,5 A
Temperatura medie de funcționare:	35°C
Clasă de izolație:	I
Grad de protecție:	IP44
Greutate netă (inclusiv suportul metalic):	28 kg

ATENȚIE: Singurele aplicații recomandate sunt cele din acest manual de utilizare.

5 CURBA DE RANDAMENT

6 LUNGIMEA CONDUCTEI DE EVACUARE PE VERTICALĂ ȘI ORIZONTALĂ

7 PRE-INSTALARE

Această operațiune are scopul de a determina o bună poziționare a vasului de WC (înălțimea la care se fixează suportul metalic), de a asigura conectarea electrică și alimentarea cu apă și de a prevedea racordurile (evacuarea, intrarea de la chiuvetă).

ATENȚIE: înainte de a începe instalarea WC-ului **SANICOMPACT® Star/SANICERAMIC 3®**, trebuie să vă asigurați că zidul pe care se va fixa WC-ul este suficient de robust pentru a susține aparatul (greutatea maximă pe șurub este de circa 120 kg).

7a FIXAREA WC-ULUI

- 1 - Separați vasul de WC și piesa calapod **E** de suportul metalic (acest ansamblu este provizoriu, necesar doar pe timpul transportului).
- 2 - Asamblați tija filetată **A** cu rondela **C** și cu piulița **B** în orificiile prevăzute în suportul metalic, fără însă să strângeți, ca în desenul 7a.
- 3 - Ajustați lungimea tijei filetate rămasă în exterior la $L = 50 \text{ mm} + x$ (x = grosimea zidului; de ex: perete fals + faianță). Vezi desenul 7a.
- 4 - Ajustați distanța dintre cele 2 tije filetate cu distanța dintre găurile prevăzute în vasul ceramic.
- 5 - Strângeți cele 2 piulițe **B**, pentru a bloca tije filetate în suportul metalic.
- 6 - Introduceți cele 2 tuburi de plastic **D**, pe cele 2 tije filetate.

7b REGLAREA ÎNĂLȚIMII SUPORTULUI METALIC

- 1 - Apropiati ansamblul suportul metalic + vasul WC de perete
- 2 - Reglați înălțimea WC-ului față de sol, ajustând lungimea tijelor filetate ale picioarelor (figura 7b2).
- 3 - Separați WC-ul de suportul său metalic.
- 4 - Controlați orizontalitatea suportului metalic.
- 5 - Blocați apoi picioarele cu ajutorul piulițelor **B**, direct pe tije filetate (figura 7b5).

7c FIXAREA SUPORTULUI METALIC PE PERETE

- 1 - Apropiati suportul metalic de perete
- 2 - Verificați faptul că suportul metalic apasă perfect pe suprafața peretelui.
- 3 - Marcați pe perete punctele prevăzute pentru fixarea suportului metalic (4 găuri în partea de sus a suportului și 2 găuri în partea de jos a acestuia).
- 4 - **ATENȚIE:** Dacă peretele nu este perfect vertical, utilizați cele 6 găuri prevăzute în suportul metalic, compensând distanța dintre perete și suport cu ajutorul unor rondoale plate (nu sunt furnizate) (figura 7c4).
- 5 - Alegeți diblurile de fixare a suportului metalic pe perete în funcție de materialul din care este realizat peretele (vă recomandăm să utilizați dibluri de 8x120 mm minim – nu sunt furnizate).
- 6 - Găuriți peretele cu ajutorul unui burghiu (nu este furnizat) corespunzător tipului de diblu ales.
- 7 - Fixați suportul metalic de perete utilizând 4 găuri sau 6, în funcție de perete.
- 8 - **ATENȚIE:** Distanța dintre perete și partea frontală a suportului metalic trebuie să fie de maxim 100 mm.

Foarte important, stratul de perete (faianță) care va acoperi suportul metalic trebuie să fie fixat de acest suport metalic.

7d RACORDUL LA CONDUCTA DE ALIMENTARE CU APĂ

- 1 - Alimentarea cu apă a aparatului **SANICOMPACT® Star/SANICERAMIC 3®** trebuie realizată cu ajutorul unei țevi de cupru Ø 14/16 mm echipată cu racord „tată” de 20/27 mm (nu este furnizat).
- 2 - Alimentarea cu apă trebuie să treacă prin partea superioară a suportului metalic.
- 3 - **ATENȚIE:** este necesar să se instaleze un robinet de oprire ¼ tură, care va rămâne accesibil când WC-ul va fi instalat.
- 4 - **ATENȚIE:** țeava de cupru trebuie fixată cu coliere, pentru a evita orice deplasare pe timpul instalării aparatului.
- 5 - **ATENȚIE:** pentru o clătire optimă a vasului de WC, presiunea apei din rețea trebuie să fie de minimum 1,7 bari.

7e RACORDUL LA CONDUCTA DE EVACUARE

- 1 - Evacuarea apelor uzate trebuie realizată cu ajutorul unui tub ABS sau PVC cu Ø 32 mm.
- 2 - Acest tub trebuie să treacă prin partea superioară a suportului metalic.
- 3 - **ATENȚIE:** extremitatea tubului Ø 32 mm trebuie fixată cu ajutorul unor coliere.
- 4 - Pentru a evita sifonarea (dacă tubul de evacuare coboară la un nivel mult mai jos decât WC-ul **SANICOMPACT® Star/SANICERAMIC 3®**), montați o supapă de aerisire (tip Nicoll sau similar), în punctul cel mai înalt al traseului de evacuare, sau măriți diametrul tubului.

7f RACORDUL LA CHIUVETĂ

- 1 - Racordați evacuarea chiuvetei la **SANICOMPACT® Star/SANICERAMIC 3®** folosind un tub ABS sau PVC cu Ø 32 mm sau Ø 40 mm.
- 2 - Treceți extremitatea tubului printr-una din găurile suportului metalic, situată în dreapta sus sau în stânga sus, în funcție de partea în care este amplasată chiuveta față de WC.
- 3 - **ATENȚIE:** extremitatea acestui tub trebuie să fie de Ø 40 mm și trebuie fixată cu ajutorul unor coliere.

7g CONECTAREA ELECTRICĂ

Instalația electrică trebuie realizată de către personal calificat. Instalația electrică a aparatului, în sala de baie, trebuie efectuată conform normelor în vigoare din țara respectivă (NF C 15-100 în Franța).

Alimentarea electrică a instalației cablate în prealabil de instalator trebuie să fie clasa 1, utilizând fir de 3x0.75 mm².

- 1 - Conectați alimentarea electrică la un racord cu 3 contacte (nu e furnizat) într-o casetă IP55 (tip Sarel 01650 sau similar) instalată în prealabil, respectând următoarele culori:

Maro	= faza
Albastru	= neutru
Verde / Galben	= împământare
- 2 - Această conectare electrică (priză) trebuie să fie destinată exclusiv alimentării aparatului și trebuie protejată de un disjuncteur de înaltă sensibilitate calibrat la 30 mA și protejat cu o siguranță de 16 A.
- 3 - **ATENȚIE:** Această casetă electrică trebuie să rămână accesibilă după montarea vasului de WC

8 MONTAREA ȘI DECUPAJUL PERETELUI DE MASCĂ

- 1 - Apropiati peretele de mască de suportul metalic deja fixat pe peretele de susținere
- 2 - Marcați locul prin care vor trece tijele filetate prin peretele de mască.
- 3 - Realizați apoi 2 găuri (Ø 25 mm) pe locurile marcate, astfel încât peretele de mască să se suprapună perfect cu suportul metalic.
- 4 - Apropiati piesa calapod **E** peste peretele de mască, poziționând cele 2 găuri în dreptul celor 2 tije filetate.
- 5 - Trasați conturul interior al piesei calapod **E**, pe peretele de mască.
- 6 - Îndepărtați calapodul **E** și decupați peretele de mască în funcție de marcajul trasat.
- 7 - Finalizați instalarea completă a peretelui de mască (montați faianța, dacă este cazul)
- 8 - Notă: dacă doriți să montați faianță pe peretele de mască, trebuie să decupați faianța în același mod cu peretele de mască.

9 RACORDĂRI

ATENȚIE: înainte de a efectua diferite racordări, verificați următoarele:

- 1 - Controlați dacă tije filetate sunt înșurubate corect în suportul metalic și au lungimea corectă. Altfel, ornamentele de plastic **M** pot cădea de pe capacul tijelor filetate.
- 2 - Apropiati calapodul **E** și fixați-l pe tije filetate.

9a RACORDUL LA CHIUVEȚĂ

Dacă doriți să racordați o chiuvetă la **SANICOMPACT® Star/SANICERAMIC 3®**,

- 1 - Decupați dopul de pe **SANICOMPACT® Star/SANICERAMIC 3®** cu un cutter, ca în figura 9a. Debavurați bine.
- 2 - Fixați tubul flexibil **I** cu un colier **J** și apoi strângeți cu un clește.
- 3 - Trageți celălalt capăt al tubului flexibil **I** și racordați-l cu ajutorul colierului **K**, la tubul Ø 40 mm de la evacuarea chiuvetei – tub ce a fost montat în prealabil.

9b RACORDUL LA CONDUCTA DE EVACUARE

- 1 - Introduceți tubul **E** în tubul de evacuare al aparatului.
- 2 - Racordați clapeta antiretur **G** la tubul de evacuare, cu ajutorul unui colier **H**.
- 3 - **ATENȚIE:** Clapeta trebuie să fie instalată obligatoriu vertical (săgeata să fie orientată către sus).
- 4 - Conectați tubul de evacuare la clapeta antiretur, prin tragere, și fixați folosind colierul **H**.

9c. RACORDUL LA CONDUCTA DE ALIMENTARE CU APĂ

Conectați extremitatea tubului de alimentare cu apă, la racordul de intrare efectuat în prealabil.

10 MONTAJUL VASULUI DE WC

Odată efectuate racordările,

- 1 - Insetați tuburile **D** pe tije filetate
- 2 - Amplasați vasul de WC pe tije filetate, fără să înșurubați piulițele.

11 NORME

12 TESTAREA ȘI PUNEREA ÎN FUNCȚIUNE

- 1 - După ce v-ați asigurat că racordurile hidraulice au fost bine efectuate, cuplați alimentare electrică. Deschideți robinetul de alimentare cu apă la maximum, pentru a obține o spălare eficientă. Apăsăți o dată pe butonul de comandă de pe marginea posterioară a vasului de ceramică, pentru a porni ciclul de funcționare. Aruncați câteva bucăți de hârtie igienică în WC, apoi repetați ciclul de funcționare.
- 2 - Lăsați să curgă robinetul chiuvetei. Aparatul se pune în funcțiune automat.
- 3 - Apăsăți încă o dată butonul de pe vasul de WC și verificați perfectă etanșeitatea a tuturor racordurilor.
- 4 - **ATENȚIE:** robinetul de la chiuvetă trebuie să se închidă perfect etanș. O scurgere, cât de mică, poate provoca pornirea repetată a aparatului **SANICOMPACT® Star/SANICERAMIC 3®**, în mod inutil.

13 FINISAREA

- 1 - Repoziționați vasul WC pe tije filetate.
- 2 - Plasați rondellele **L**, din PVC alb, pe fiecare tijă filetată și strângeți apoi piulițele **B** M10. Apoi montați ornamentele **M** care ascund piulițele **B**.
- 3 - Decupați calapodul **E**, acum pe post de garnitură, care depășește vasul WC la exterior.
- 4 - Realizați la final, un tur de silikon, între vasul de WC și peretele de mască.

14 UTILIZARE

- 1 - Aparatul **SANICOMPACT® Star/SANICERAMIC 3®** se utilizează ca un WC clasic și nu necesită o întreținere specială.
- 2 - **ATENȚIE: Nu se acordă garanție decât în cazul utilizării aparatului pentru evacuarea hârtiei igienice, materiilor fecale și apelor uzate igienico-sanitare. În cazul unor deteriorări ale aparatului provocate de: tocarea unor corpuri străine precum vată,ampoane, șervețele igienice, șervețele parfumate, produse alimentare, prezervative, păr, cârpe, obiectele din lemn, plastic sau metal (ex: agrafe de păr), materiale de construcție; sau de pomparea unor lichide precum solvenți sau uleiuri, acestea nu intră în cadrul garanției acordate.**
- 3 - **ATENȚIE:** În cazul unei întreruperi mai lungi de curent sau a unei absențe prelungite de acasă, închideți alimentarea cu apă.
- 2 - **Acest aparat nu trebuie utilizat de persoanele (inclusiv copiii) cu deficiențe fizice, senzoriale sau psihice sau de persoanele care nu au experiența și/sau cunoștințele necesare pentru folosirea acestuia, cu excepția cazului în care sunt supravegheate sau au primit instrucțiuni privind utilizarea aparatului de la o persoană care răspunde de siguranța lor. Supravegheați copiii pentru ca aceștia să nu se joace cu aparatul.**

15 CURĂȚARE / DETARTRAJ

- Pentru a detartra și curăța WC-ul echipat cu dispozitivul de tocare-pompare, utilizați în mod regulat un detartrant corespunzător (de exemplu detartrant pentru sanipompe de la SFA, care este conceput pentru a îndepărta tartrul ținând cont de piesele din interiorul aparatului dvs.).
- Pentru a evita acumularea de calcar în interiorul aparatului de tocare, se recomandă curățarea regulată. Pentru aceasta, debransați aparatul de la sursa electrică de alimentare, lăsați să curgă în WC o doză de detartrant, lăsați câteva ore, apoi rebransați aparatul la sursa electrică de tensiune. Trageți de câteva ori apa la WC, pentru a clăti.

Frecvența acestei operațiuni de detartrare depinde de duritatea apei din regiunea în care locuiți. Vă recomandăm să repetați această operație, de cel puțin două ori pe an.

16 SERVICE

În caz de pană sau funcționare anormală, vă rugăm adresați-vă serviciului Asistență Clienți.

Orice intervenție la partea electrică a aparatului se va efectua doar de către un tehnician autorizat.

ATENȚIE: Înaintea oricăror intervenții, debransați aparatul de la priza de alimentare electrică.

17 GARANȚIE

Aparatul beneficiază de 2 ani garanție începând cu data cumpărării, cu condiția ca instalarea și utilizarea aparatului să fie conforme cu instrucțiunile din acest manual.

1 VŠEOBECNÉ INFORMACE

SANICOMPACT® Star/SANICERAMIC 3® je závěsná WC mísa vybavená rozmělnovačem a čerpadlem pro odvod odpadní vody z WC a umyvadla

SANICOMPACT® Star/SANICERAMIC 3® smí být instalován pouze se speciálním nosným rámem dodávaným s přístrojem.

SANICOMPACT® Star/SANICERAMIC 3® je určen výhradně k domácímu použití.

Správná funkce a využití vysoké výkonnosti a spolehlivosti přístroje vyžaduje přísné dodržování instrukcí k instalaci a k údržbě, obsažených v tomto návodu a především pokynů označených:

⚠ " Pokyn, jehož nerespektování může způsobit ohrožení bezpečnosti osob.

⚠ " Pokyn upozorňující na nebezpečí ohrožení elektrickým proudem.

"POZOR" Pokyn, jehož nerespektování může způsobit poruchu funkce přístroje.

Pro veškeré další informace kontaktujte náš zákaznický servis.

PRINCIP FUNKCE

SANICOMPACT® Star/SANICERAMIC 3® je ovládán elektronickým pramátorem.

Může pracovat ve 2 funkcích:

- Rozmělnění/čerpání odpadu z WC: spuštění probíhá stiskem tlačítka integrovaného do mísy a cyklus trvá 25 vteřin.
- Čerpání vody z umyvadla: spuštění je automatické. Doba funkce závisí na objemu vody, kterou je třeba odčerpat.

2 SEZNAM DODÁVANÝCH DÍLŮ

3 ROZMĚRY

4 ROZSAH POUŽITÍ A TECHNICKÉ ÚDAJE ZAŘÍZENÍ SANICOMPACT® Star

Použití	Čerpání WC Čerpání umyvadla
Typ	C45
Vertikální odpad max.	3 m
Napětí	220-240 V
Frekvence	50 Hz
Max. příkon	500 W
Max proud	2,5 A
Max. teplota odpadní vody	35°C
Elektrická klasifikace (třída)	I
Elektrické krytí	IP44
Hmotnost (včetně nosného rámu).	28 Kg

POZOR: jakékoliv jiné použití, než uvedené v návodu, je zakázané.

5 KŘIVKA VÝKONU

6 POMĚR VÝŠKA A VZDÁLENOST ČERPÁNÍ

7 PŘÍPRAVA INSTALACE

Tato příprava má za cíl určit pozici mísy (výška rámu), přívodů (voda, elektrický proud) a připojení (odpadní tlakové potrubí, přívod od umyvadla).

POZOR: před začátkem instalace

SANICOMPACT® Star/SANICERAMIC 3® se ujistěte, že nosná zeď je dostatečně robustní. Její tažná nosnost musí být min. 120 kg v každém bodě upevnění nosného rámu.

7a UPEVNĚNÍ MÍSY DO PODPĚRNÉHO RÁMU

- 1 - Oddělte mísu a šablonu **E** od nosného rámu (toto provizorní spojení je určeno pouze pro transport).
- 2 - Umístěte sestavu závitové tyče **A** / podložky **G** / matky **B** / do podlouhlých otvorů rámu, aniž byste je utahovali.
- 3 - Nastavte délku přesahu závitových tyčí na $L = 50 \text{ mm} + x$ (x = síla předstěny : např. sádkartón + obklady).
- 4 - Nastavte vzdálenost závitových tyčí podle vzdálenosti otvorů v míse.
- 5 - Utáhněte obě matky pro zajištění závitových tyčí v rámu.
- 6 - Umístěte 2 ochranné obaly **D** na tyče **A**.

7b NASTAVENÍ VÝŠKY RÁMU

- 1 - Umístěte celek rámu + mísy k nosné zdi.
- 2 - Nastavte výšku mísy od země nastavením délky závitových tyčí **A** nožiček **N**.
- 3 - Sundejte mísu z rámu.
- 4 - Zkontrolujte horizontálnost rámu.
- 5 - Zajistěte poté nožičky matkami **B** na závitových tyčích **A**.

7c UPEVNĚNÍ RÁMU NA NOSNOU ZEĎ

- 1 - Umístěte nosný rám k nosné zdi.
- 2 - Zkontrolujte, aby rám dobře přiléhal k této zdi.
- 3 - Zakreslete předpokládané úchyty rámu (4 otvory v horní části rámu a 2 otvory ve spodní).
- 4 - **POZOR:** Pokud není Vaše zeď zcela vertikální, kompenzujte odstup od zdi pomocí podložek.
Kompenzace se provádí skládáním plochých podložek (nejsou součástí dodávky) mezi rám a nosnou zeď.
- 5 - Zvolte upevnění (rám/zeď) podle materiálu nosné zdi (použijte vruty min. 8 x 120 mm – tyto díly nejsou součástí dodávky).
- 6 - Vyvrtejte otvory do zdi pomocí vrtáku – není dodáván – vhodného pro zvolené uchycení.
- 7 - Upevněte rám na zeď.
- 8 - **POZOR:** Vzdálenost mezi nosnou zdí a vnitřní stranou předstěny smí být maximálně 100 mm.

V každém případě musí předstěna plošně přiléhat na nosný rám.

7d PŘÍVOD VODY PRO SPLACHOVÁNÍ

- 1 - Přívod vody musí být zhotoven z trubky 14/16 s ukončením (samečkem) 20/27 – není dodáváno.
- 2 - Přívod vody musí vést horní částí rámu.
- 3 - **POZOR:** je nezbytné nainstalovat uzavíratelný ventil na 1/4 otáčky, který zůstane přístupný po instalaci mísy.

- 4 - **POZOR:** trubka musí být ukotvena, aby se zamezilo jakémukoliv pohybu během připojování přístroje.
- 5 - **POZOR:** Pro optimální spláchnutí je třeba, aby tlak v ústí ventilu byl **min.1,7 baru**.

7e ODPADNÍ TLAKOVÉ POTRUBÍ

- 1 - Vedení odpadní vody musí být zhotoveno z trubky z PVC, nebo ABS o $\varnothing 32 \text{ mm}$.
- 2 - Protáhněte konec trubky horní částí rámu.
- 3 - **POZOR:** Trubka $\varnothing 32 \text{ mm}$ musí být pevně zakotvena.
- 4 - Aby se zabránilo sifónovému efektu, nainstalujte v nejvyšším bodě odpadního potrubí přívzdušňovací hlavici proti podtlaku, nebo zvyšte \varnothing horizontální části potrubí.

7f PŘÍVOD VODY Z UMYVADLA

- 1 - Proveďte připojení umyvadla potrubím z PVC či ABS o $\varnothing 32 \text{ mm}$, nebo 40 mm.
- 2 - Protáhněte konec trubky jedním z otvorů nahoře vpravo, nebo nahoře vlevo, podle umístění umyvadla.
- 3 - **POZOR:** konec trubky musí mít $\varnothing 40 \text{ mm}$ a musí být ukotven.

7g ELEKTRICKÁ INSTALACE

Připojení na elektrický rozvod smí být provedeno až po ukončení vlastní instalace!

Elektrickou instalaci musí provést oprávněný kvalifikovaný pracovník při respektování příslušných norem a předpisů. Přívod el. proudu realizován pouze pro **SANICOMPACT® Star/SANICERAMIC 3®**.

Zařízení **SANICOMPACT® Star/**

SANICERAMIC 3® není určeno k umístění v zónách 1,2 definovaných prostorů v koupelnách a sprchách dle ČN 332000-7-701. To platí pro **SANICOMPACT® Star/ SANICERAMIC 3®** i pro umístění jeho připojení na el. rozvod. **SANICOMPACT® Star/ SANICERAMIC 3®** lze instalovat v zóně 3 koupelny dle ČN 332000-7-701 (min. 0,6 mm od okraje vany či sprchové vaničky) a všech jiných místnostech.

SANICOMPACT® Star/SANICERAMIC 3® smí být připojen na el. obvod odpovídající platným českým normám a předpisům (ČN 332000-4-41 a normy související). Elektrický obvod zařízení **SANICOMPACT® Star/SANICERAMIC 3®** musí být chráněn proudovým chráničem s jmenovitým vybavovacím proudem nepřesahujícím 30 mA a samostatným jištěním 16 A.

Pro přívod elektrického proudu použijte přívody např. NYM nebo NYY 3x1,5 mm² do, na nosné zdi, umístěné krabice IP55 (není součástí dodávky).

Dodržujte následující barevné značení:

Hnědá	= fáze
Modrá	= neutrální vodič
Zelená/žlutá	= uzemnění

POZOR: elektrická krabice IP55 musí být přístupná i po instalaci mísy.

8 MONTÁŽ A VYŘÍZNUTÍ PŘEDSTĚNY

- 1 - Přiložte předstěnu k rámu předběžně uchycenému k nosné zdi.
- 2 - Zakreslete umístění podpěrných tyčí mísy na předstěnu.
- 3 - Vyvrtejte 2 otvory (Ø 25 mm) pro závitové tyče tak, aby předstěna zcela dolehla na nosný rám.
- 4 - Přiložte šablonu **E** na předstěnu a umístěte oba otvory na podpěrné tyče mísy.
- 5 - Obkreslete vnitřní obrys šablony **E** na předstěnu.
- 6 - Odeberte formu **E** a vyřízněte sádkokarton podle linky.
- 7 - Dokončete celkovou instalaci předstěny (případně obložte dlaždicemi).
- 8 - **Poznámka:** případný obklad předstěny musí být vyříznut identickým způsobem.

9 PŘIPOJENÍ

POZOR: než připojíte jednotlivé přípojky, dejte pozor na následující:

- 1 - Zkontrolujte, zda jsou závitové tyče správně našroubované do rámu a mají správnou délku. Pokud ne, kryty matek nebudou držet na svém místě.
- 2 - Odstraňte ze šablony **E** vnitřní výztuhy a umístěte ji na závitové tyče mísy.

9a PŘIPOJENÍ UMYVADLA

Pokud chcete připojit k **SANICOMPACT® Star/ SANICERAMIC 3®** umyvadlo,

- 1 - Odřízněte víčko nálsku pro připojení umyvadla a řez očistěte.
- 2 - Upevněte prvek **I** na nálsik sponou **J** a utáhněte ji kleštěmi.
- 3 - Natáhněte a spojte prvek **I** s připravenou trubkou od umyvadla. Upevněte jej sponou **K**.

9b PŘIPOJENÍ ODPADNÍHO TLAKOVÉHO POTRUBÍ

- 1 - Nasuňte prvek **F** na výstup z čerpadla.
- 2 - Pomocí spony **L** upevněte zpětný ventil **G** k připravenému odpadnímu potrubí.
- 3 - **POZOR: zpětný ventil musí být vertikálně (šipkou ukazovat nahoru).**
- 4 - Natáhněte a sponou **L** spojte výstup z čerpadla se zpětným ventilem.

9c PŘIPOJENÍ PŘÍVODU VODY

Našroubujte tlakovou hadici přístroje na připravený přívod vody.

10 MONTÁŽ MÍSY

Jakmile provedete všechna připojení,

- 1 - Nasuňte upravené trubky **D** na závitové tyče.
- 2 - Nasadte mísu na podpěrné závitové tyče, aniž byste našroubovali matky **B**.

11 NORMY

12 TEST FUNKCE A UVEDENÍ DO CHODU

- 1 - Připojte k el. proudu. Otevřete ventil přívodu vody pro dosažení optimálního spláchnutí. Jednou stiskněte tlačítko na míse pro spuštění cyklu. Po ukončení vhodte toaletní papír do mísy a znovu spusťte cyklus.
- 2 - Po ukončení cyklu otevřete armaturu umyvadla a nechte vodu téci, přístroj by se měl spustit automaticky.
- 3 - Opět sejměte mísu a zkontrolujte těsnost všech připojení.
- 4 - **POZOR:** Armatura umyvadla musí být dokonale těsná. Seběmenší netěsnost způsobuje nevhodná spuštění **SANICOMPACT® Star/SANICERAMIC 3®**.

13 ZÁVĚREČNÉ ÚPRAVY

- 1 - Nasadte zpět mísu na závitové tyče.
- 2 - Nasadte bílé podložky z PVC **L** na závitové tyče a utáhněte matky M10 **B**. Poté nasadte kryty matek **M**.
- 3 - Odřízněte šablonu **E**, sloužící jako těsnění, v místech, kde přesahuje obvod mísy.
- 4 - Utěsněte mísu dokola silikonovým tmelem.

14 POUŽÍVÁNÍ

- 1 - Toalety **SANICOMPACT® Star/ SANICERAMIC 3®** se používají stejným způsobem jak o běžné toalety a nevyžadují zvláštní údržbu.
- 2 - **POZOR: stejně jako normální WC slouží SANICOMPACT® Star/SANICERAMIC 3® k zpracování výhradně vody, toaletního papíru a fekálií. Z tohoto důvodu je záruka poskytována pouze pro toto použití. Odpady jako např. chemikálie (kyseliny, žíraviny, prostředky s vysokou koncentrací chloru, rozpouštědla apod.), oleje, barvy, tampony, prezervativy, hygienické vložky, textilie, tvrdé předměty, písek, kameny, abnormální množství vlasů apod., mohou způsobit poruchu přístroje, na kterou se nevztahuje záruka.**
- 3 - **POZOR:** v případě výpadku elektrického proudu, nebo při delší nepřítomnosti uzavřete přívod vody do koupelny a přístroj nepoužívejte.
- 4 - **Toto zařízení není určeno pro osoby (včetně dětí), jejichž tělesné, smyslové nebo duševní schopnosti jsou omezeny, nebo jimž chybí zkušenosti a znalosti, pokud nejsou pod dohledem a nedostává se jim nezbytných pokynů pro používání zařízení pomocí osoby odpovídající za jejich bezpečnost. Děti mějte pod dohledem a dohlédněte, aby si s přístrojem nehrály.**

15 ČIŠTĚNÍ A ODVÁPŇNĚNÍ

- Pro čištění **SANICOMPACT® Star/ SANICERAMIC 3®** používejte **SFA** Antikalk esivní čisticí prostředky.
- V zájmu zamezení usazování vodního kamene uvnitř přístroje se doporučuje pravidelně provádět čištění. Odpojte přístroj od el. proudu, nalijte do mísy dávku **SFA** Antikalk, nechte několik hodin působit a opět připojte elektrické napájení přístroje. Propláchněte několikrát spláchnutím.

Četnost tohoto procesu je průměrně dvakrát ročně, ale je třeba ji přizpůsobit tvrdosti Vaší vody.

16 POPRODEJNÍ SERVIS

V případě poruchy, nebo špatné funkce se obraťte na techniky zákaznického servisu, kteří Vám případně poradí nejbližší autorizovaný servis.

Veškeré zásahy do elektrických součástí musí být prováděny kvalifikovanou osobou.

POZOR: před jakémkoliv zásahem na přístroji odpojte elektrické napájení.

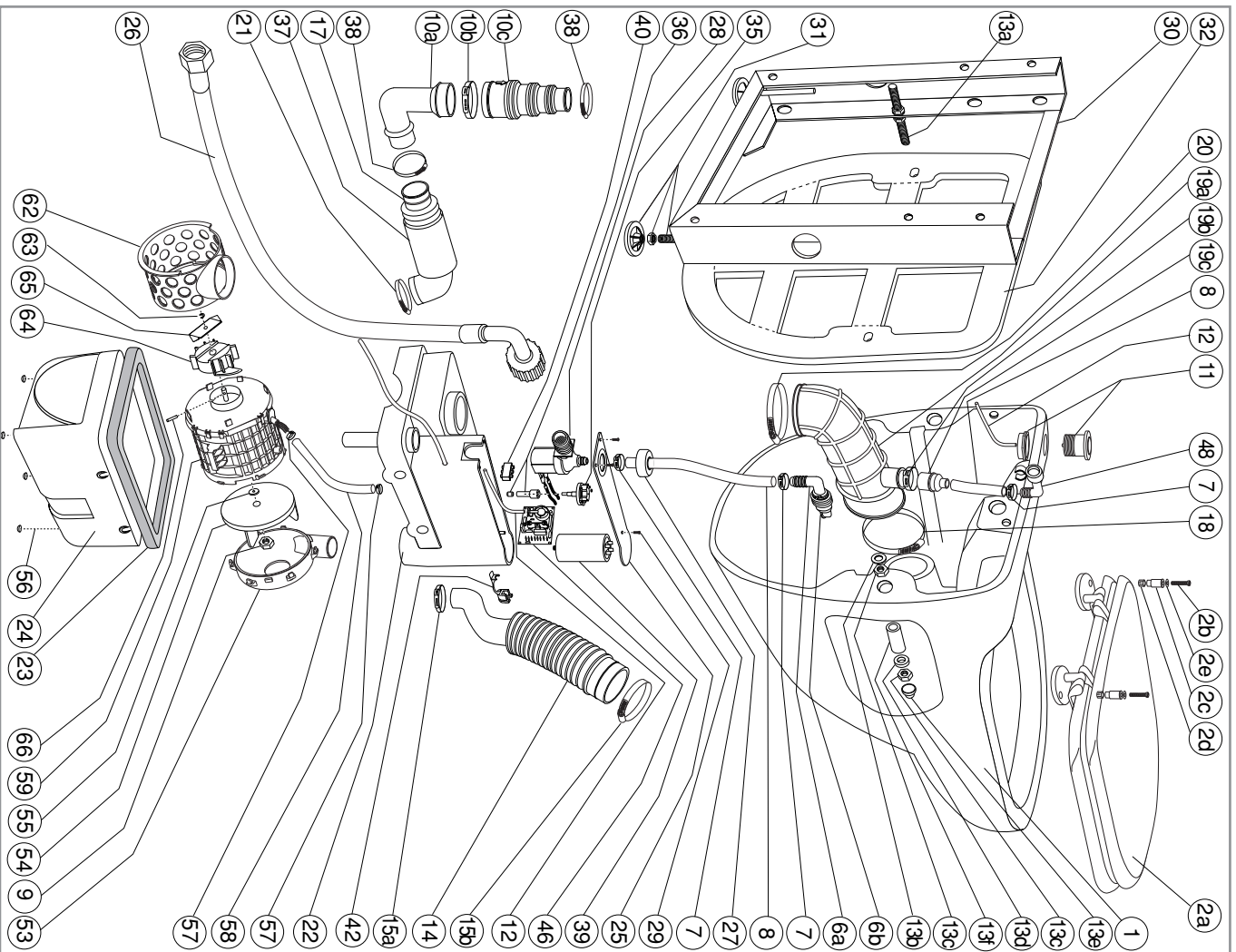
17 ZÁRUČNÍ PODMÍNKY

Pro tento přístroj poskytujeme záruku v trvání 2 roky od data zakoupení za předpokladu dodržení záručních podmínek.

Záručními podmínkami jsou veškeré požadavky uvedené v:

- Návod k instalaci a používání
- Podrobná specifikace odpadního tlakového potrubí pro výrobky SFA.
- Podrobná specifikace používání výrobků SFA.

SANICOMPACT® Star/SANICERAMIC 3®



FRANCE

SOCIÉTÉ FRANÇAISE D'ASSAINISSEMENT
8, rue d'Aboukir
75002 Paris
Tel. 01 44 82 39 00
Fax 01 44 82 39 01

UNITED KINGDOM

SANIFLO Ltd.,
Howard House,
The Runway
South Ruislip
Middx.,
HA4 6 SE
Tel. 020 8842 0033 / 4040
Fax 020 8842 1671

IRELAND

SANIRISH Ltd
IDA Industrial Estate
Edenderry
County Offaly
Tel. + 353 46 97 33 102
Fax + 353 46 97 33 093

AUSTRALIA

SANIFLO (Australia) PTY LTD
P.O. Box 5122
Pinewood Victoria 3149
Tel. +61 3 9543 3891
Fax +61 3 9543 6851

DEUTSCHLAND

SFA SANIBROY GmbH
Waldstr. 23 Geb. B5
63128 Dietzenbach
Tel. (060 74) 30928-0
Fax (060 74) 30928-90

ITALIA

SFA ITALIA spa
Via del Benessere, 9
27010 Sizzano (PV)
Tel. 03 82 61 81
Fax 03 82 61 8200

ESPAÑA

GRUPO SFA
C/ Cuzco, 41
08030 Barcelona
Tel. (93) 381 85 97
Fax (93) 462 18 96

PORTUGAL

SFA Lda
Av 5 de Outubro, 10 -1º
1050-056 Lisboa
Tel. +351 21 350 70 00
Fax +351 21 957 70 00

SUISSE SCHWEIZ

SFA SANIBROY AG
Stettenstrasse 6
CH-8954 Geroldswil
Tel. +41 44 748 17 44
Fax +41 44 748 17 43

BENELUX

SFA BENELUX B.V.
Volhavweg 4
6101 XK Echt
Tel. +31 475 487100
Fax +31 475 486515

SVERIGE

SANIFLO AB
BOX 797
S-191 27 Sollentuna
Tel. +46 8-717 56 80
Fax +46 8-717 86 86

POLSKA

SFA POLAND
ul. Kolejowa 33
05-092 Łomikiki/Modrzawa
Tel. (+4822) 732 00 32
Fax (+4822) 751 35 16

РОССИЯ

SFA РОССИЯ
101000 Москва
Компанийный пер.
9а, ком. 103
Тел. (495) 258 29 51
факс (495) 258 29 51

ČESKÁ REPUBLIKA

SFA-SANIBROY, spol. s r.o.
Na Košince
180 00 PRAHA 8 - Libeň
Tel. : +420 266 712 855
Fax : +420 266 712 856

ROMÂNIA

SFA SANIFLO S.R.L.
Strada Leonard Nicolae,
nr. 2A
Timisoara 300454
Tel. +40 256 245 092
Fax +40 256 245 029

SERVICE HELPLINES

TEL

► N° Azur 0 810 05 90 02 1 UT par appel

France	08457 65001 (Call from a land line)	03 44 94 46 19
United Kingdom	1850 23 24 25 (LOW CALL)	020 8842 1671
Ireland	+61 3 9543 3891	+ 353 46 97 33 093
Australi	0800 82 27 82 0	+61 3 9543 6851
Deutschland	0382 6181	(060 74) 30928-90
Italia	(93) 381 85 97	+39 0382 618200
España	+351 21 350 70 00	(93) 462 18 96
Portugal	+41 44 748 17 44	+351 21 957 70 00
Suisse Schweiz Svizzera	+31 475 487100	+41 44 748 17 43
Benelux	08-744 15 18	+31 475 486515
Sverige	(+4822) 732 00 33	08-744 15 18
Polska	(495) 258 29 51	(+4822) 751 35 16
Россия	+420 266 712 855	(495) 258 29 51
Česká Republika	+40 256 245 092	+420 266 712 856
România		+40 256 245 029

FAX

Service information : www.sfa.biz